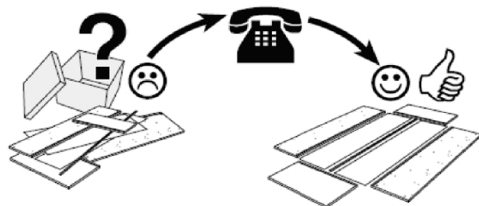
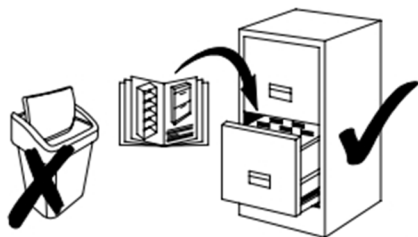
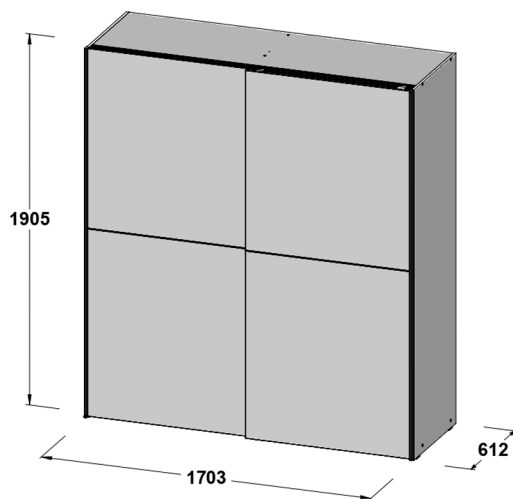
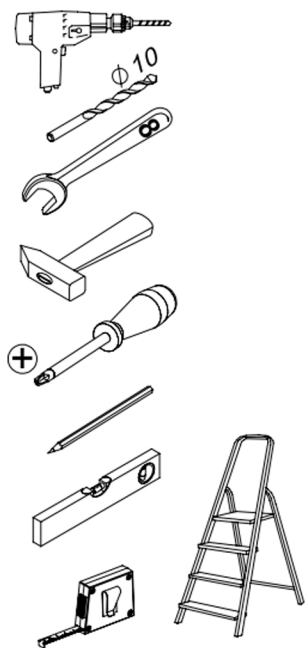
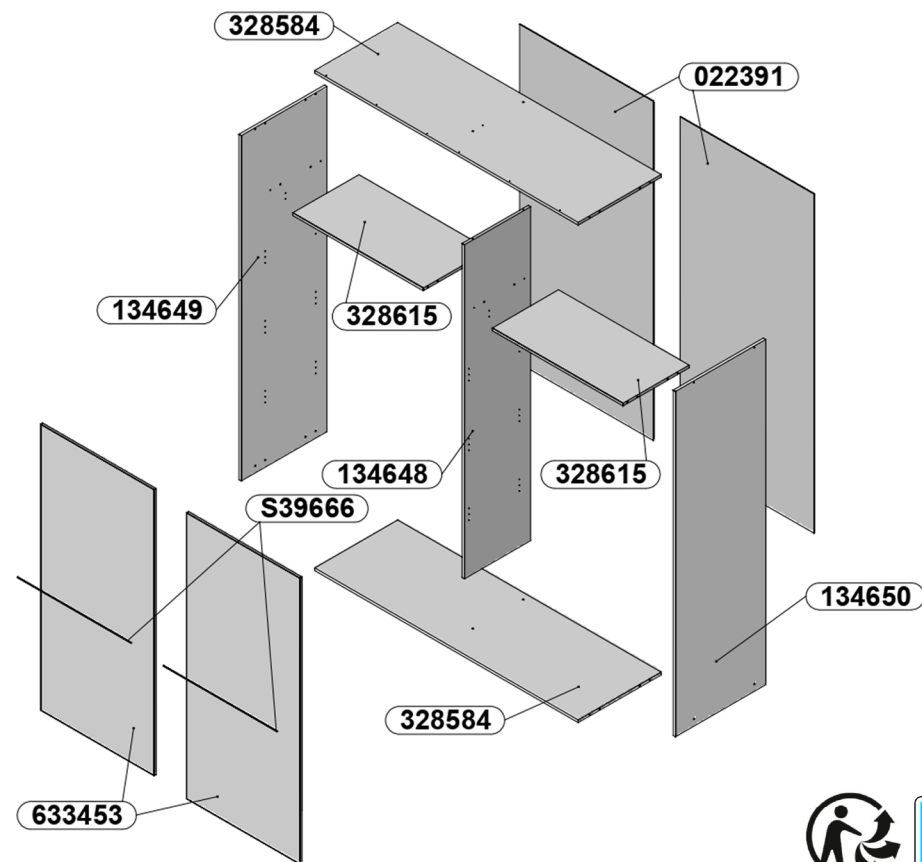
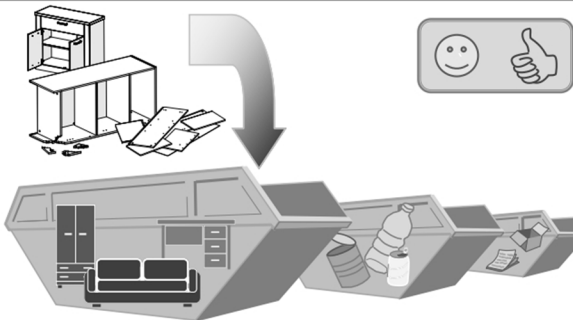
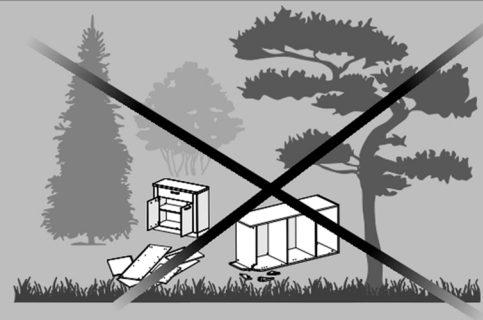
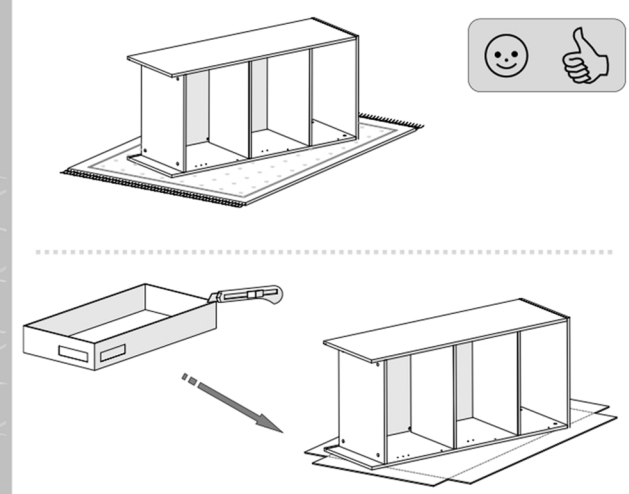
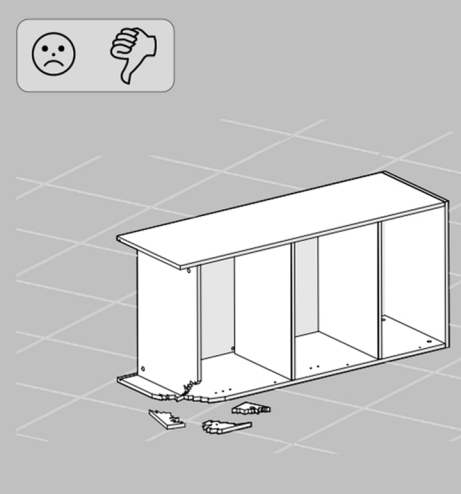
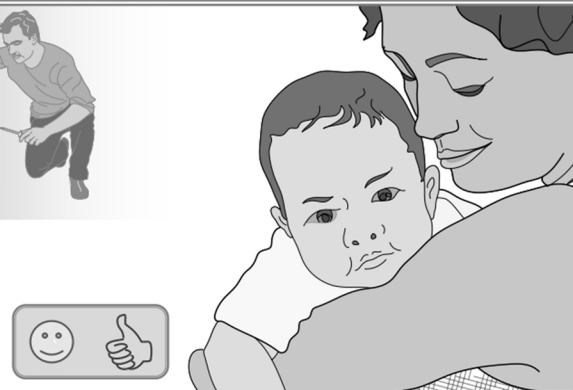
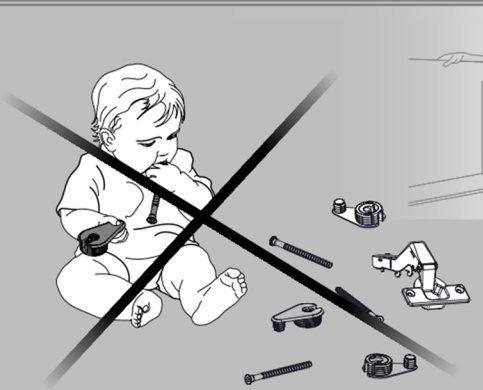
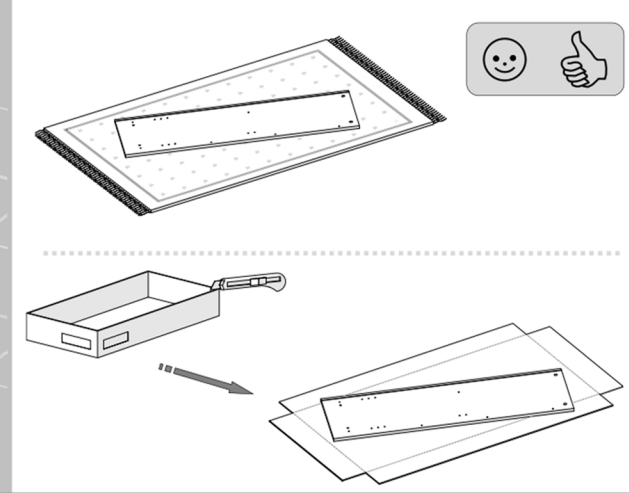
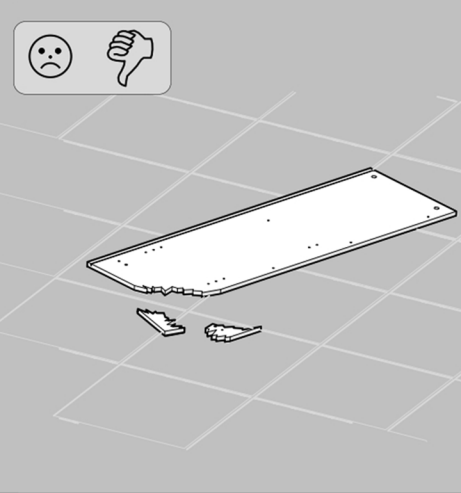
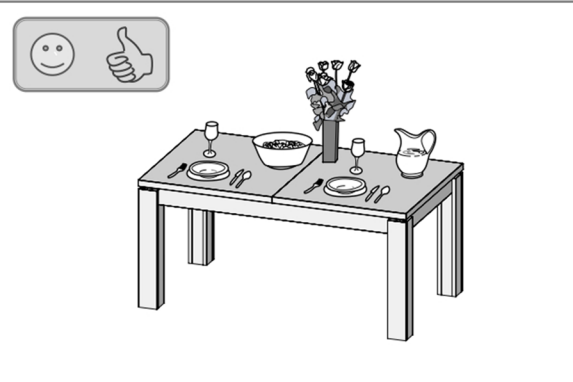
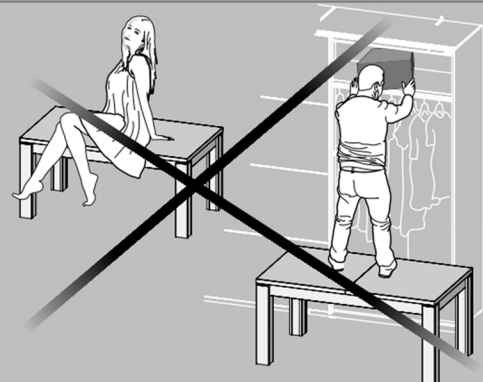
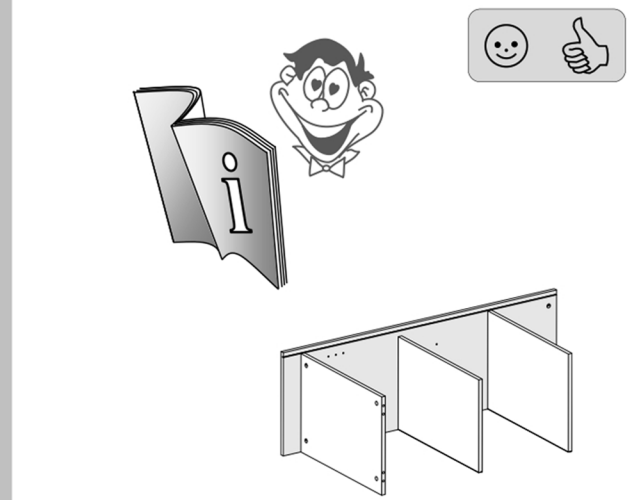
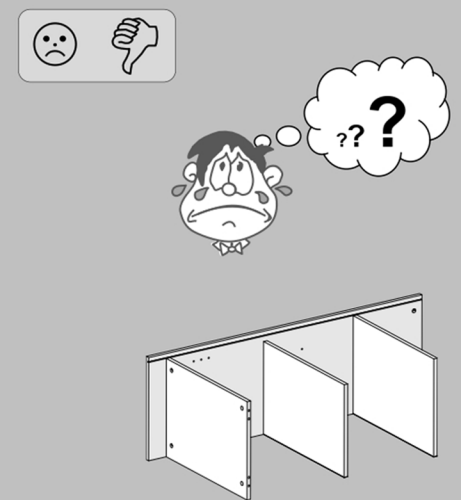
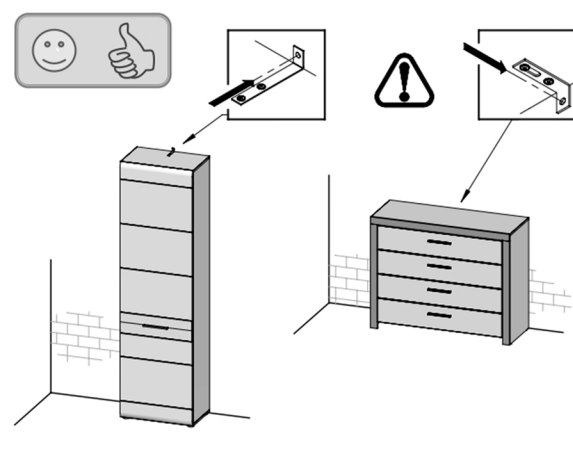
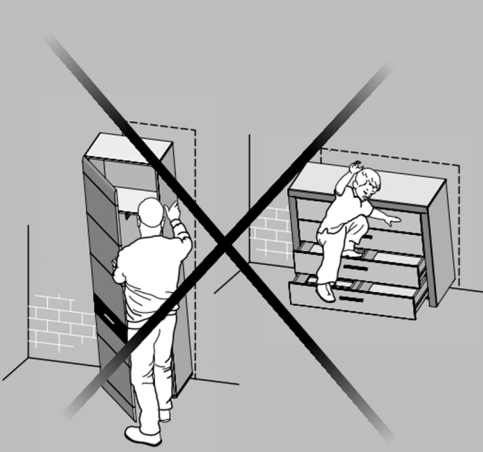


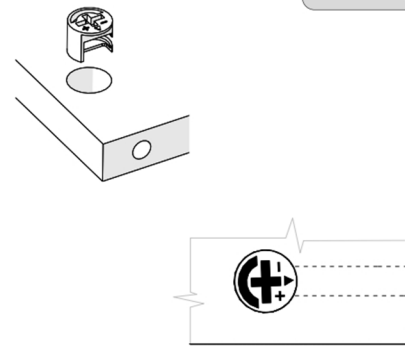
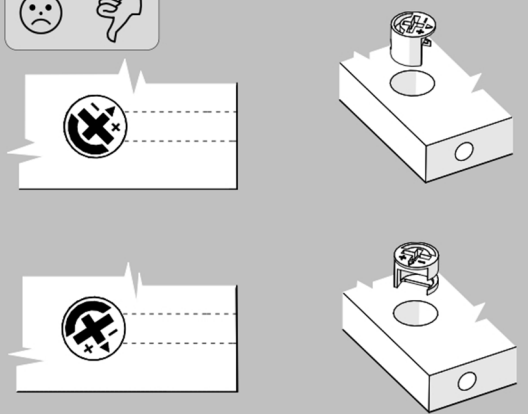
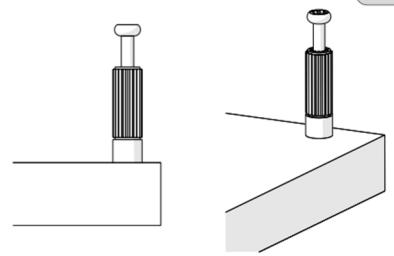
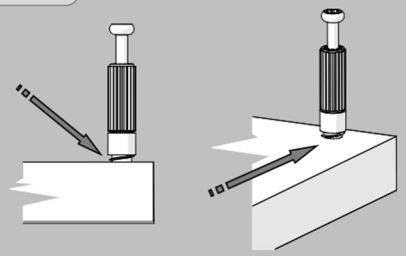
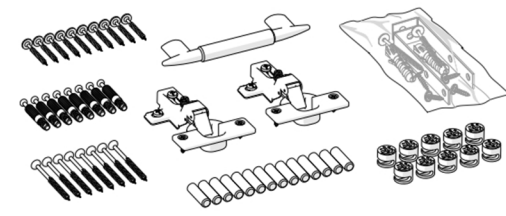
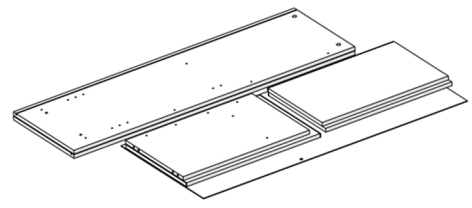
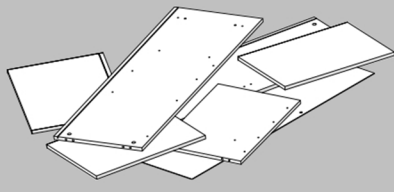
DEDERIK



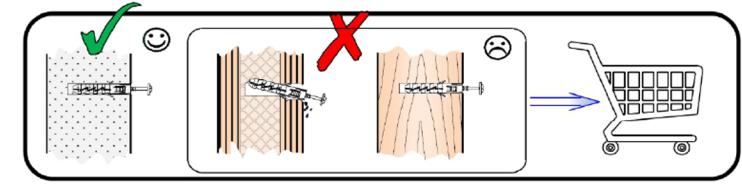
KÓD	ROZMĚR	BALÍČEK	BALÍČEK
		0001	0002
022391	1867x850x2		2
134648	1837.5x421x15	1	
134649	1900x544x15	1	
134650	1900x573x15		1
328584	1673x527x15	2	
328615	829x420x15	2	
633453	865x1888x15		2
S39666	865x5x2		2







MONTÁŽ PRAVEDETE PODLE POKYNU VYROBCE, JINAK MUZE HROZIT VZNIK NEBEZPECI.










Před zavěšením nábytku nebo jeho připevněním ke zdi (za účelem zajištění před převrácením) dříve zkontrolujte druh a odolnost stěny. Vyberte k druhu stěny vhodné hmoždinky a šrouby. V případě pochybností kontaktujte specialistu. Montáž musí být provedena kompetentní osobou. **POZOR!!!** Pokud jsou k výrobku přiloženy hmoždinky se šrouby, jsou určeny jen a výhradně do stěn zhotovených z masivních a homogenních materiálů.

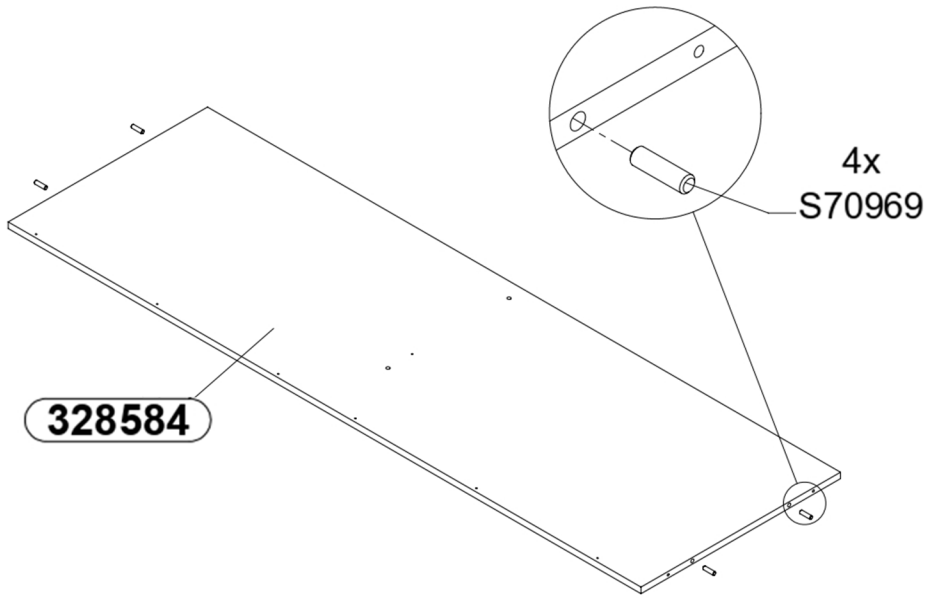
Nábytek s panely na bázi dřeva (dřevotříska, dřevovláknité desky, překližka atd.) může uvolňovat do vzduchu v místnosti malé množství látek používaných při výrobě. Hladina těchto emisí je testována a splňuje platné normy. Po provedení montáže nábytku se doporučuje místnost, v které se nachází nábytek, pravidelně větrat, a to po dobu asi čtyř týdnů nebo do vymizení pachu.

16x S70969  Ø8x28	8x S30211 	8x S30212  Ø15x12	10x S30129  Ø3,5x25
37x S30161  Ø4x16	4x S34701  Ø4x14	5x S30157  Ø4x30	26x S31298-14  Ø4x14
12x S32080  Ø6,4x50	70x S31299  Ø1,6x30	12x S30312 	8x S3yyyy 
5x S38808 	4x S34702 	2x S32892 	1x S20557 
	4x S33396 	4x S38389 	1x S30066 
2x S36628  Ø10x50, Ø5x60	2x S34802 L=822 		
2x S38812 L - 1888 			
1x S37912-N L - 1672 	1x S37911-N L - 1672 		

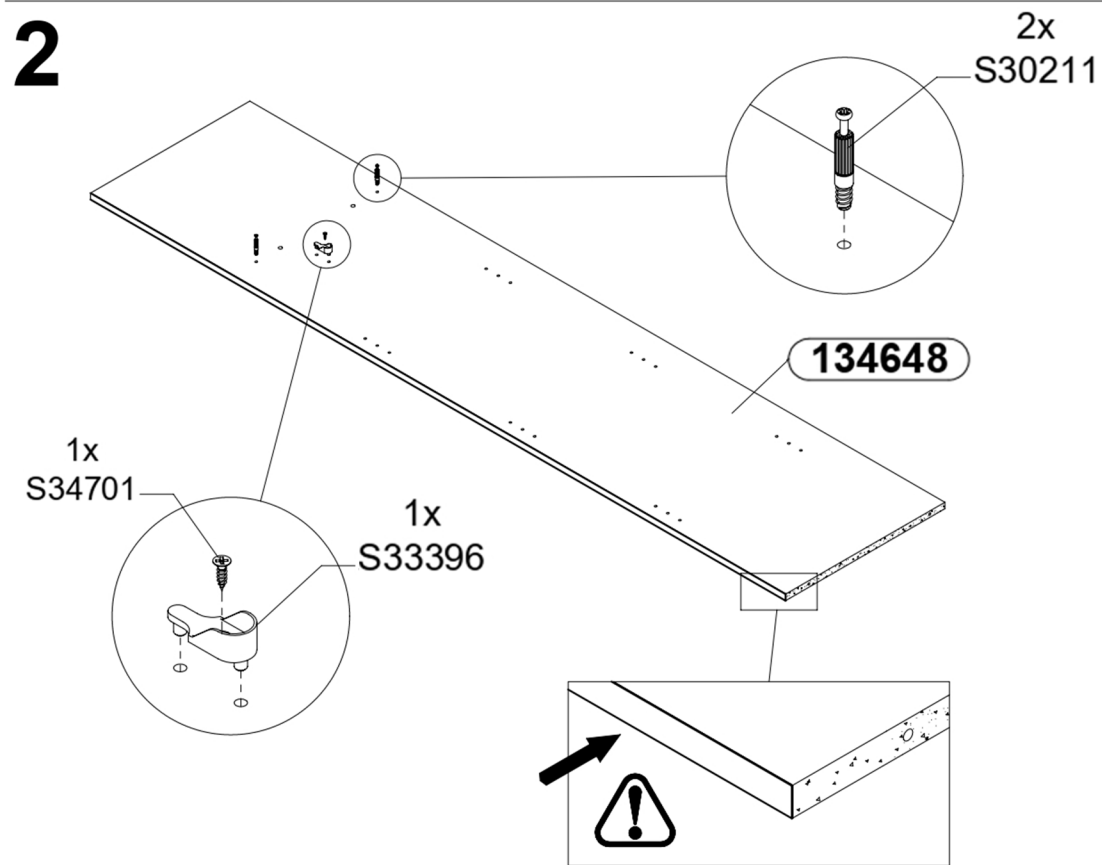
S36417-N

2x S36482-N 	
2x S36480-N 	
2x S36479-N 	
2x S36165 	1x S36483-N 
2x S36478-N 	
2x S36481-N 	

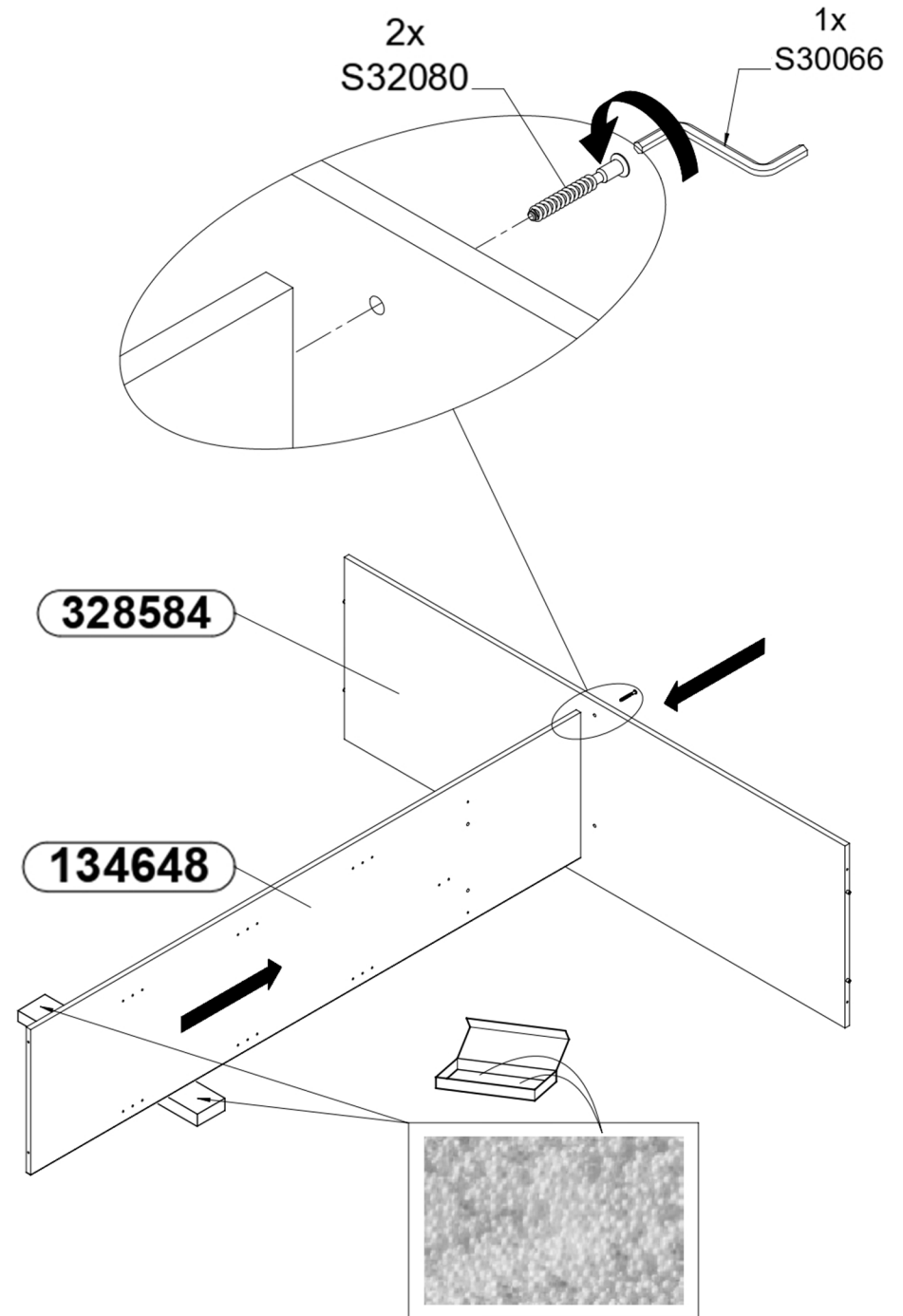
1 x1



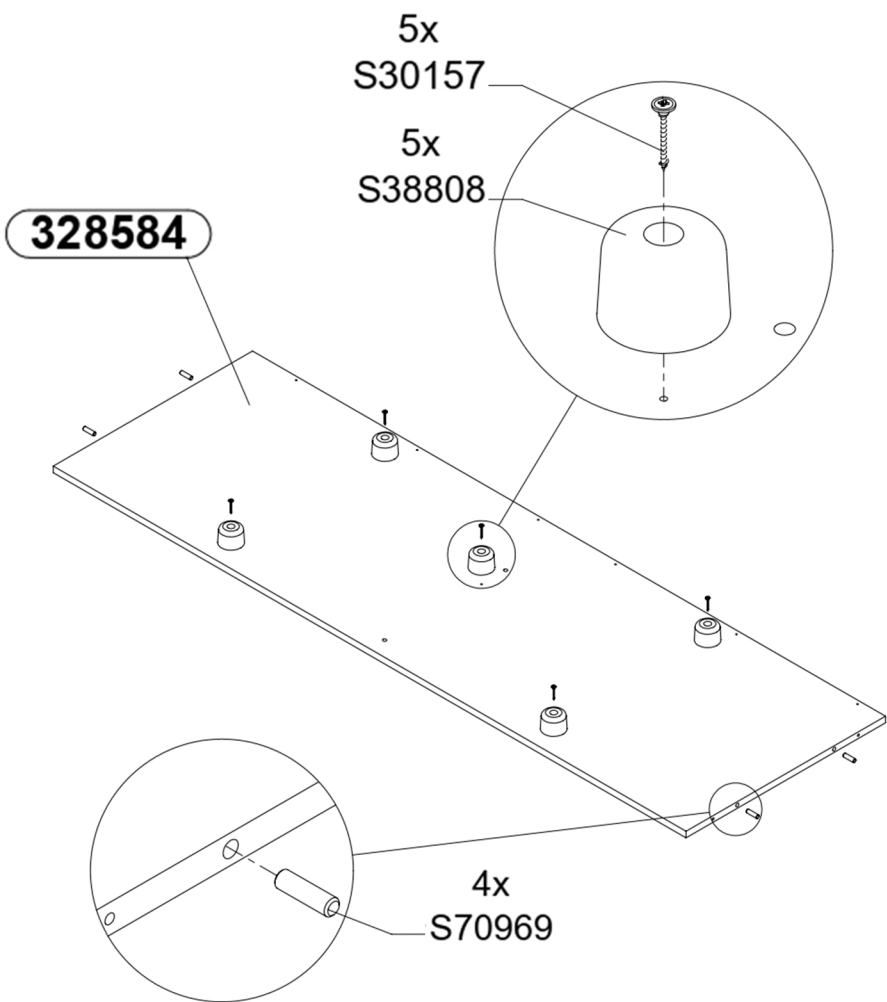
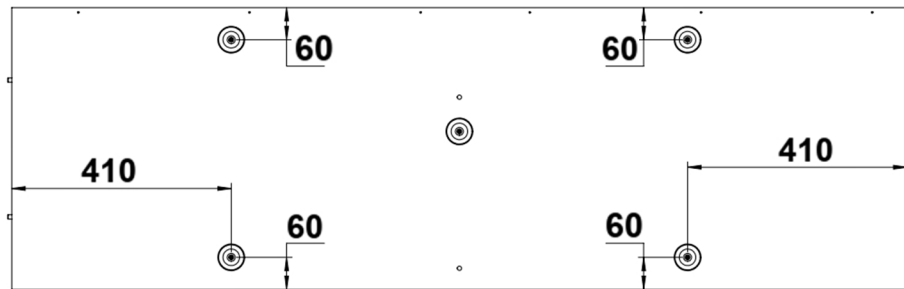
2



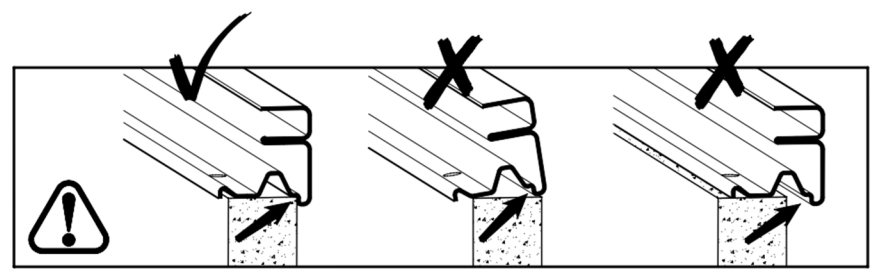
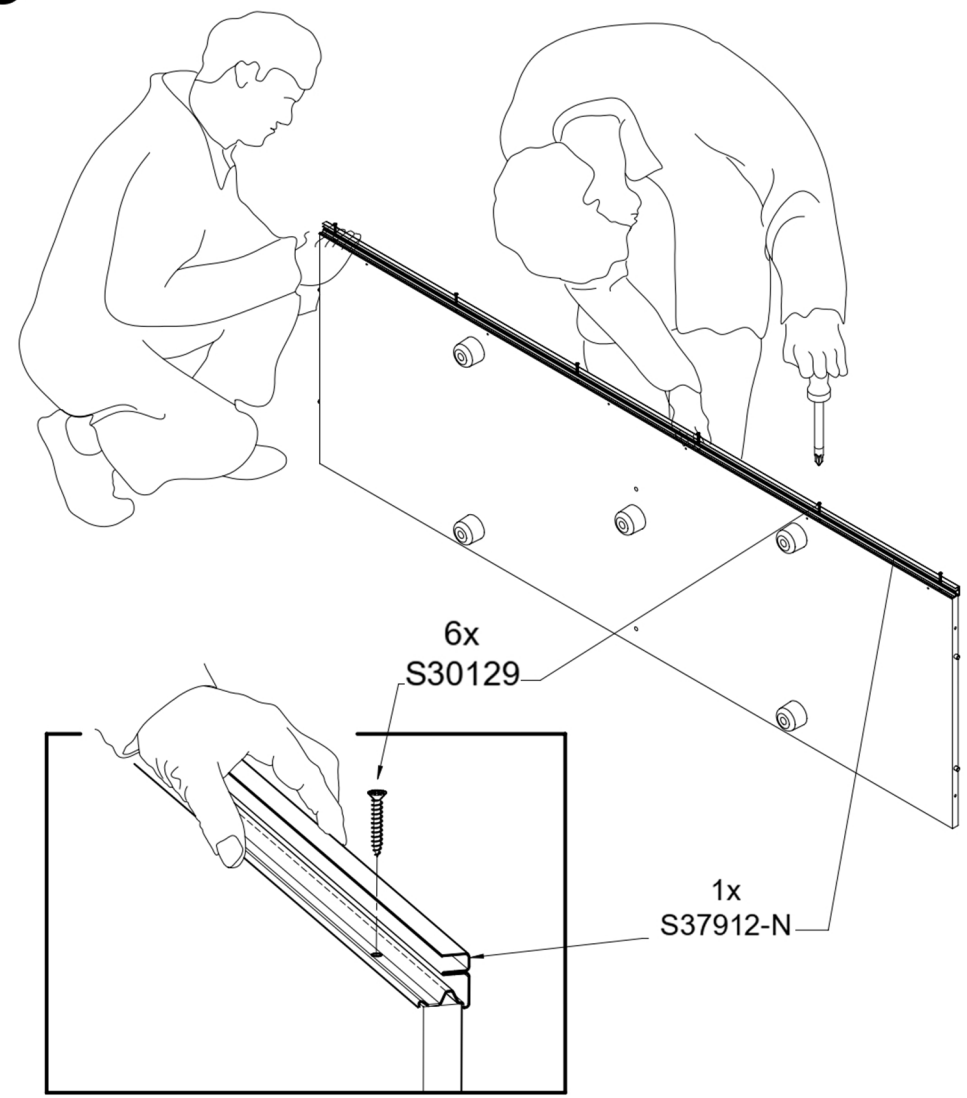
3



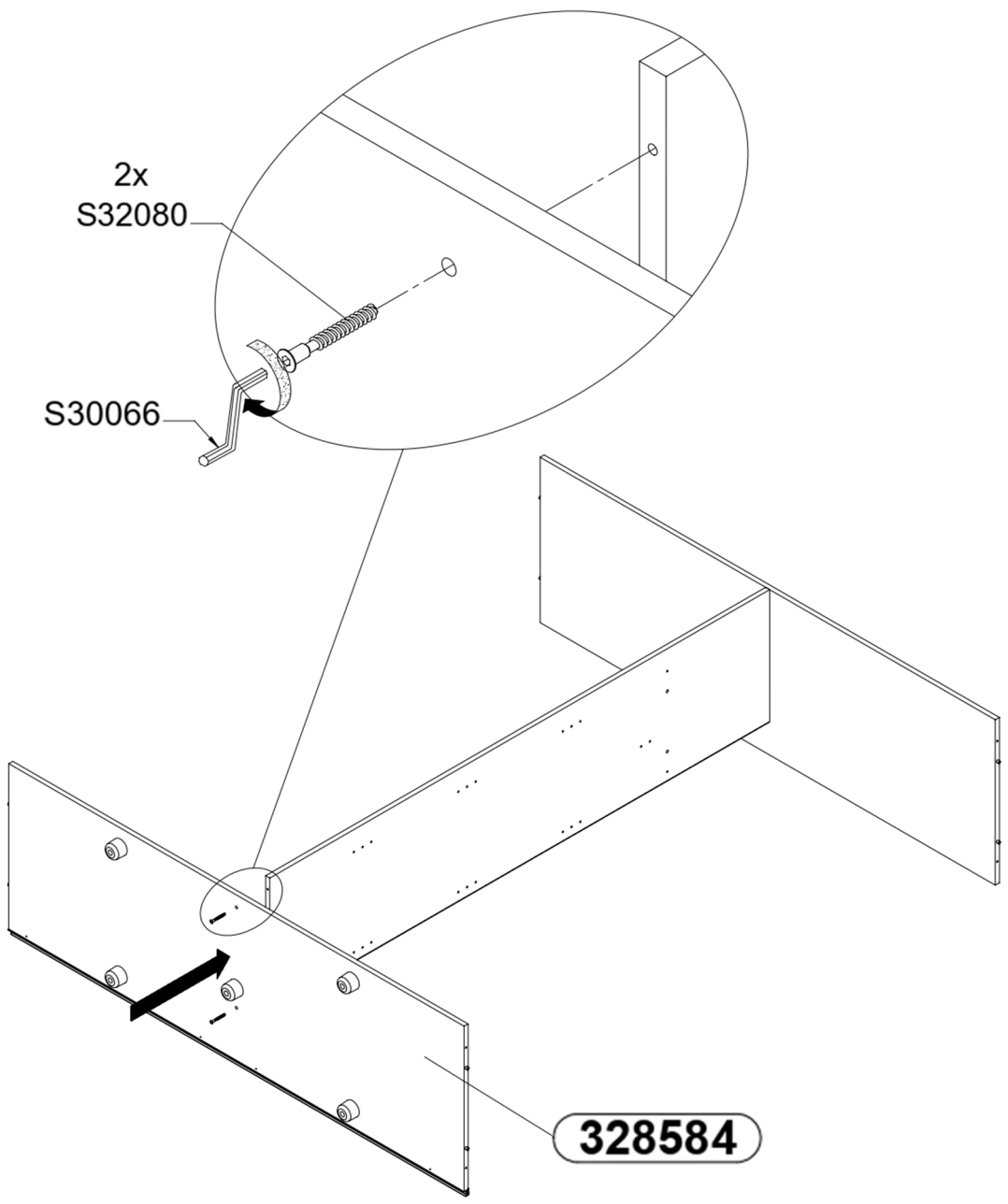
4x1



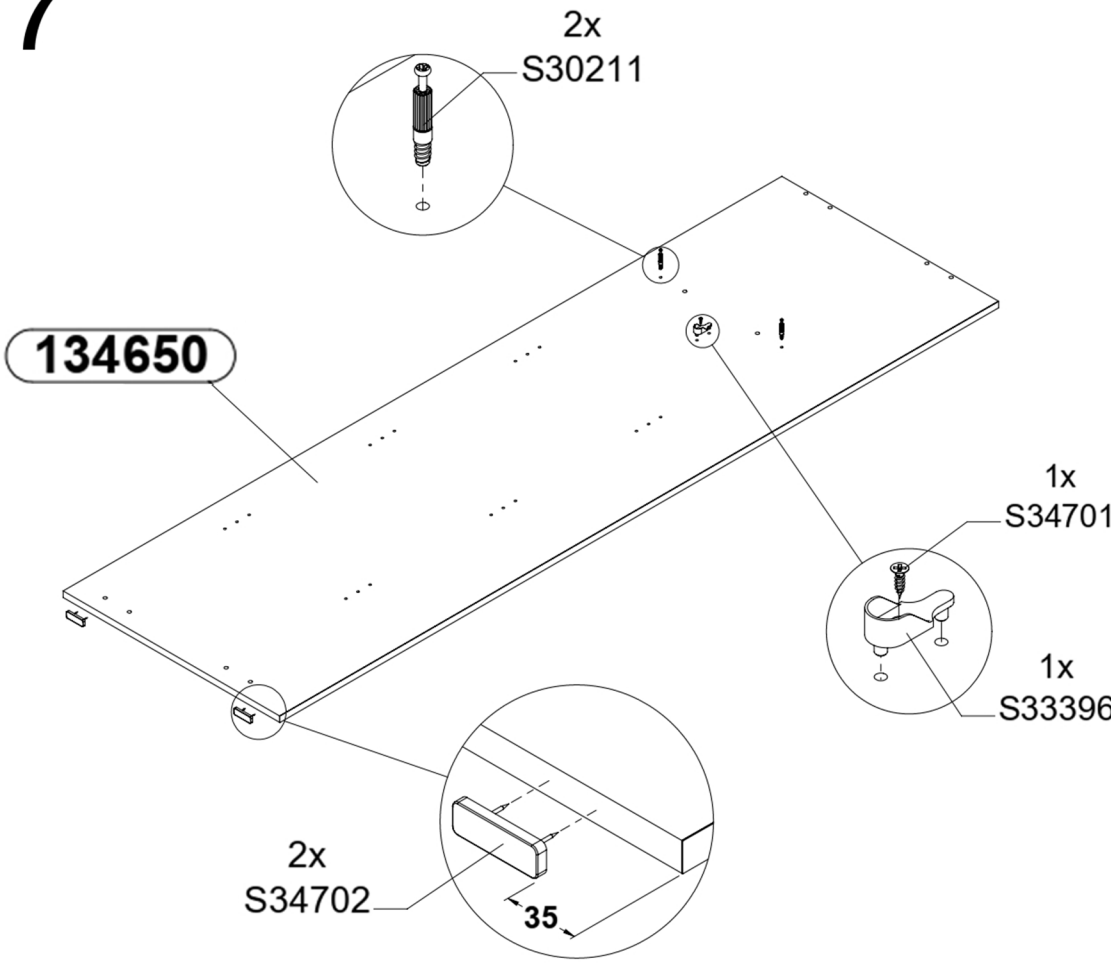
5



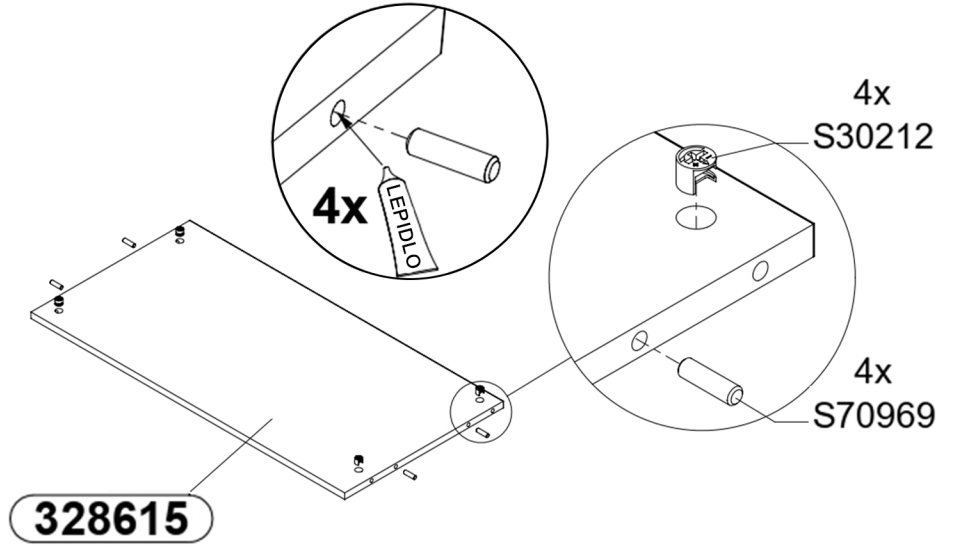
6



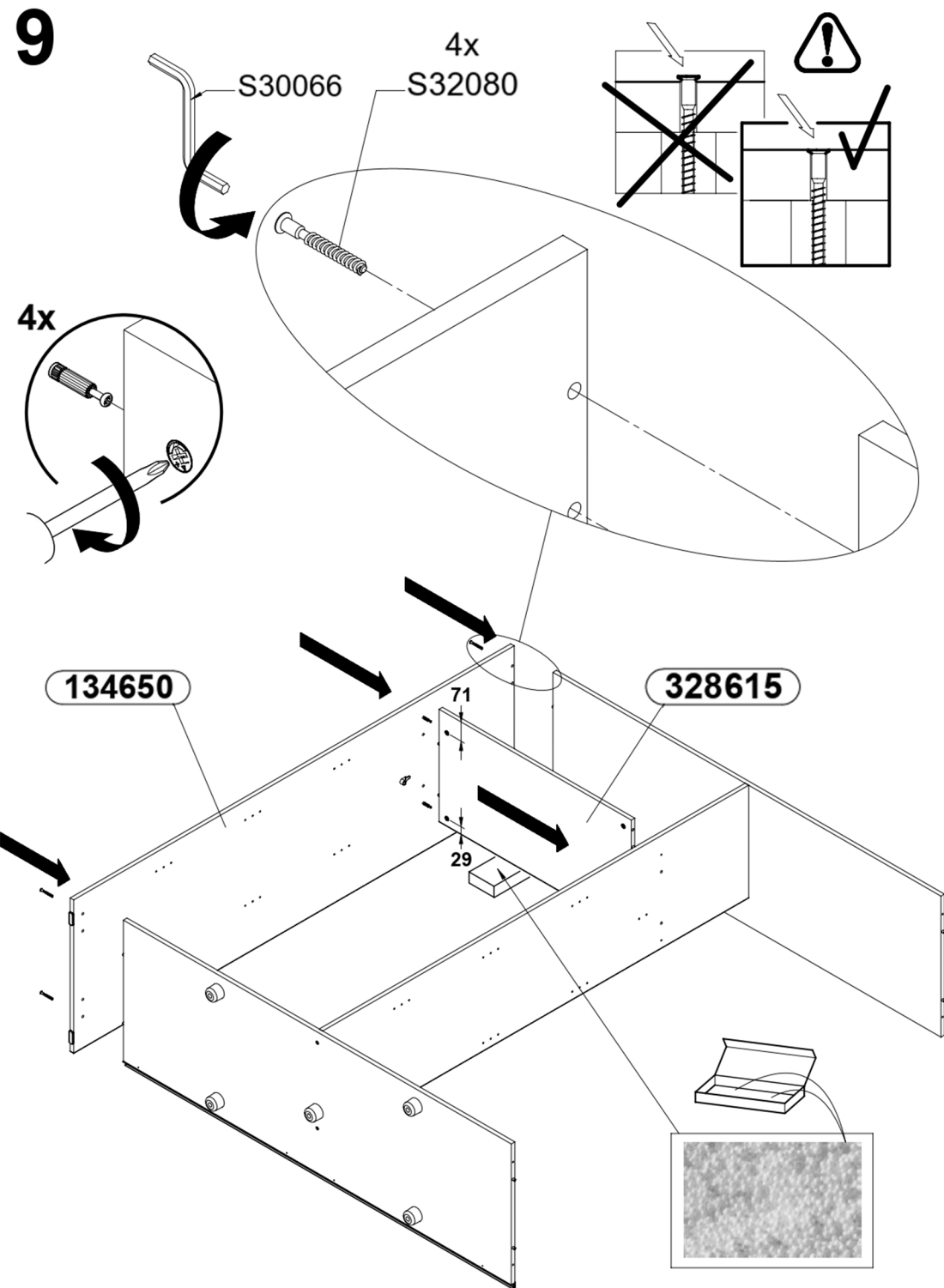
7



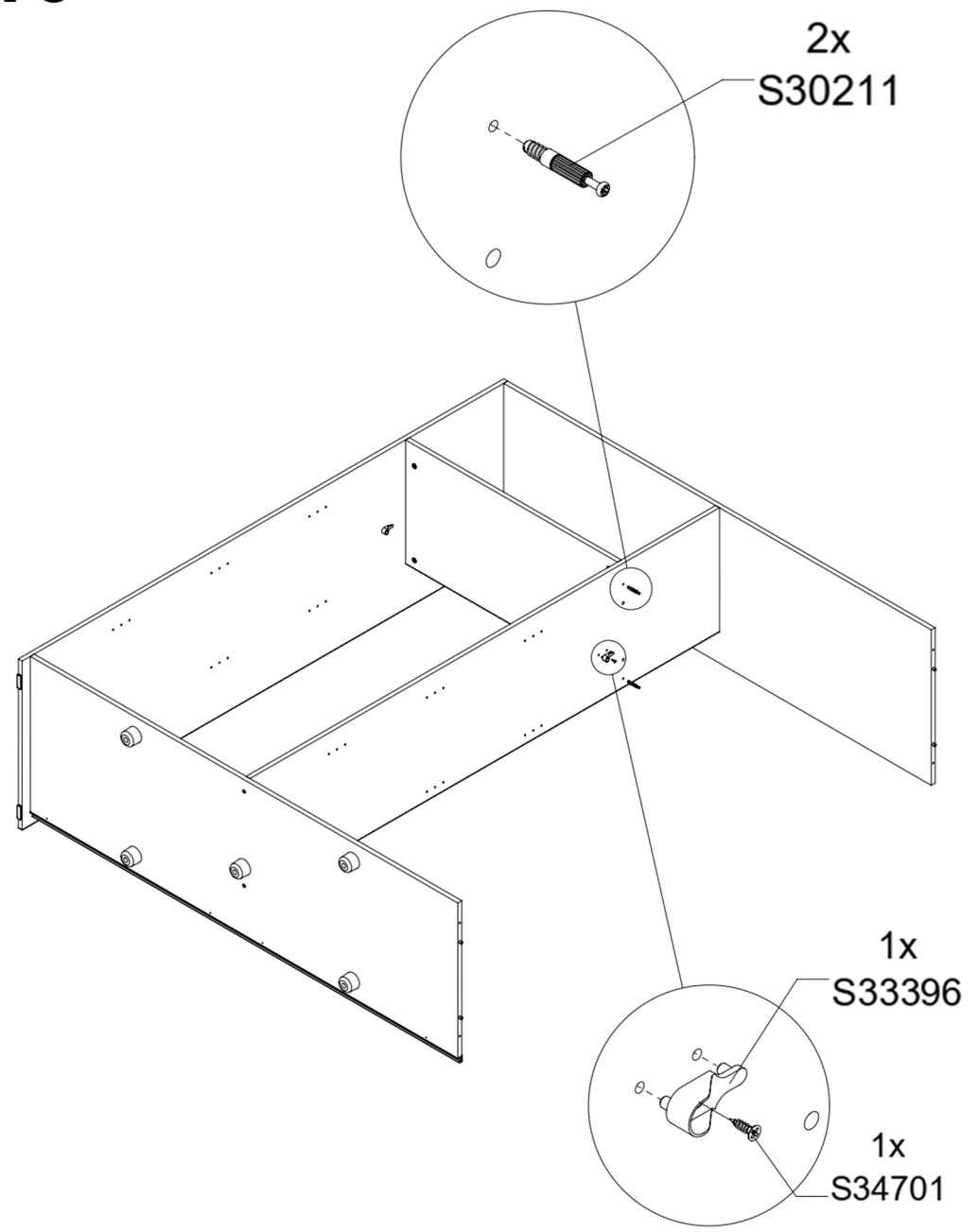
8 x2



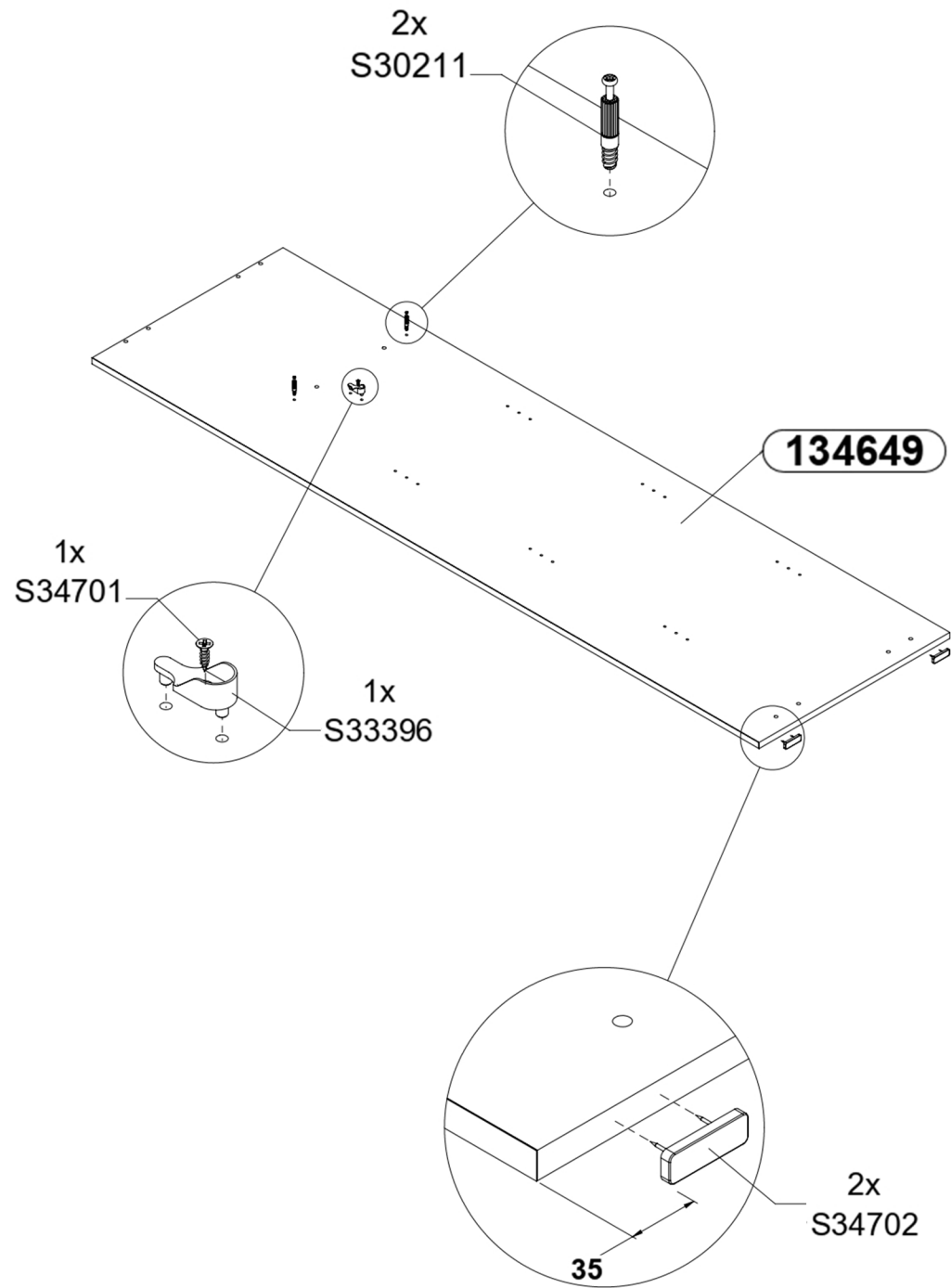
9



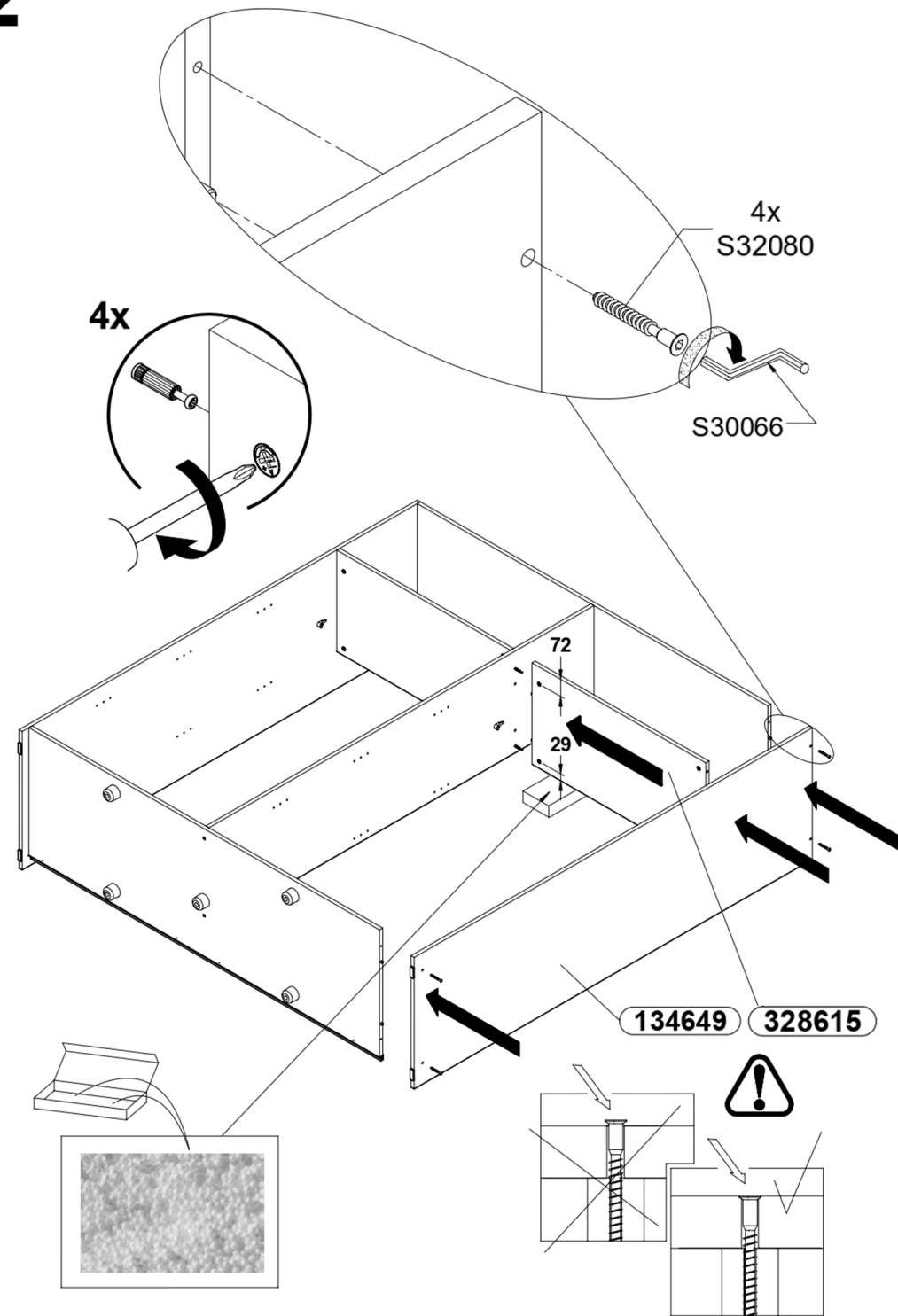
10



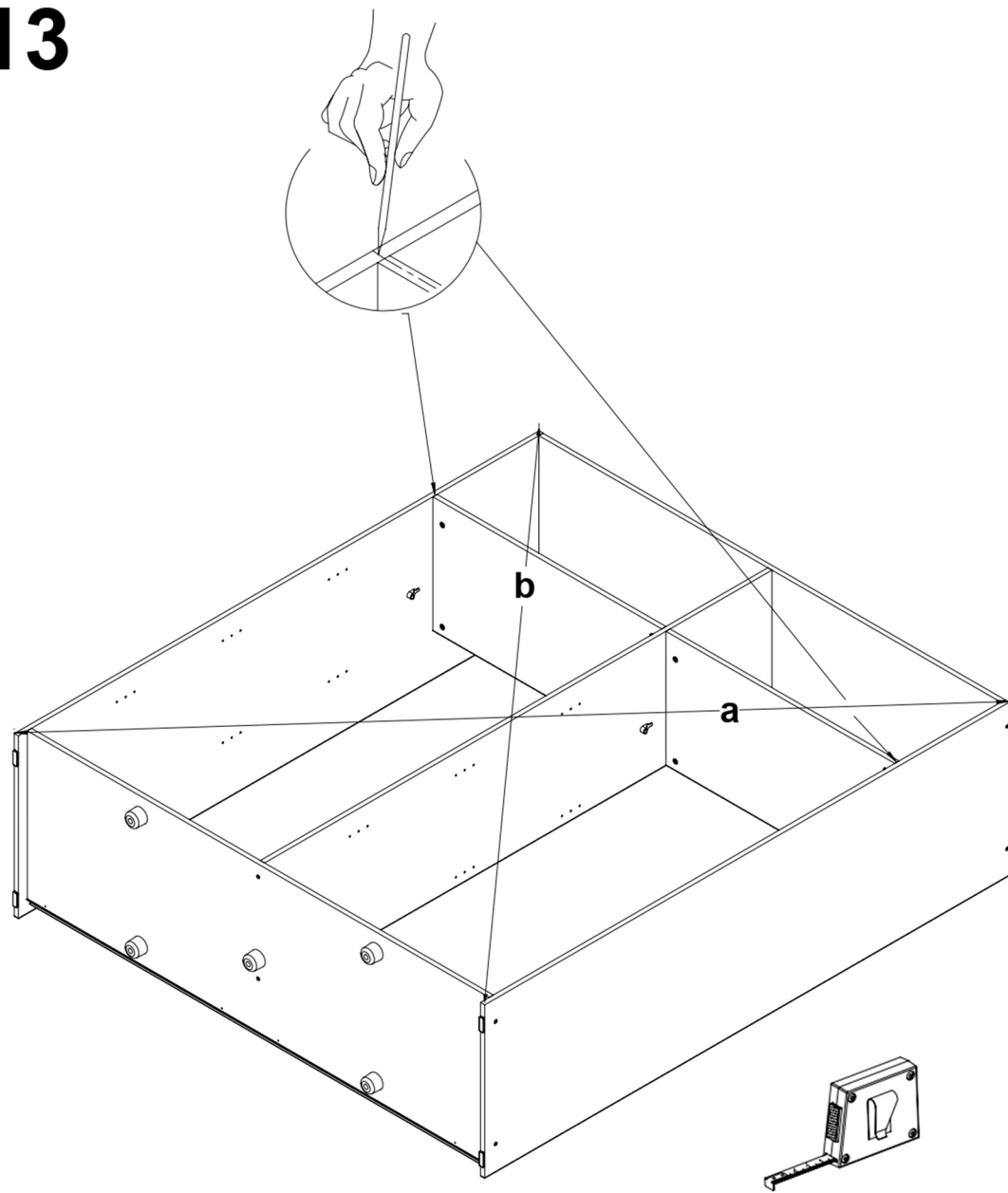
11



12

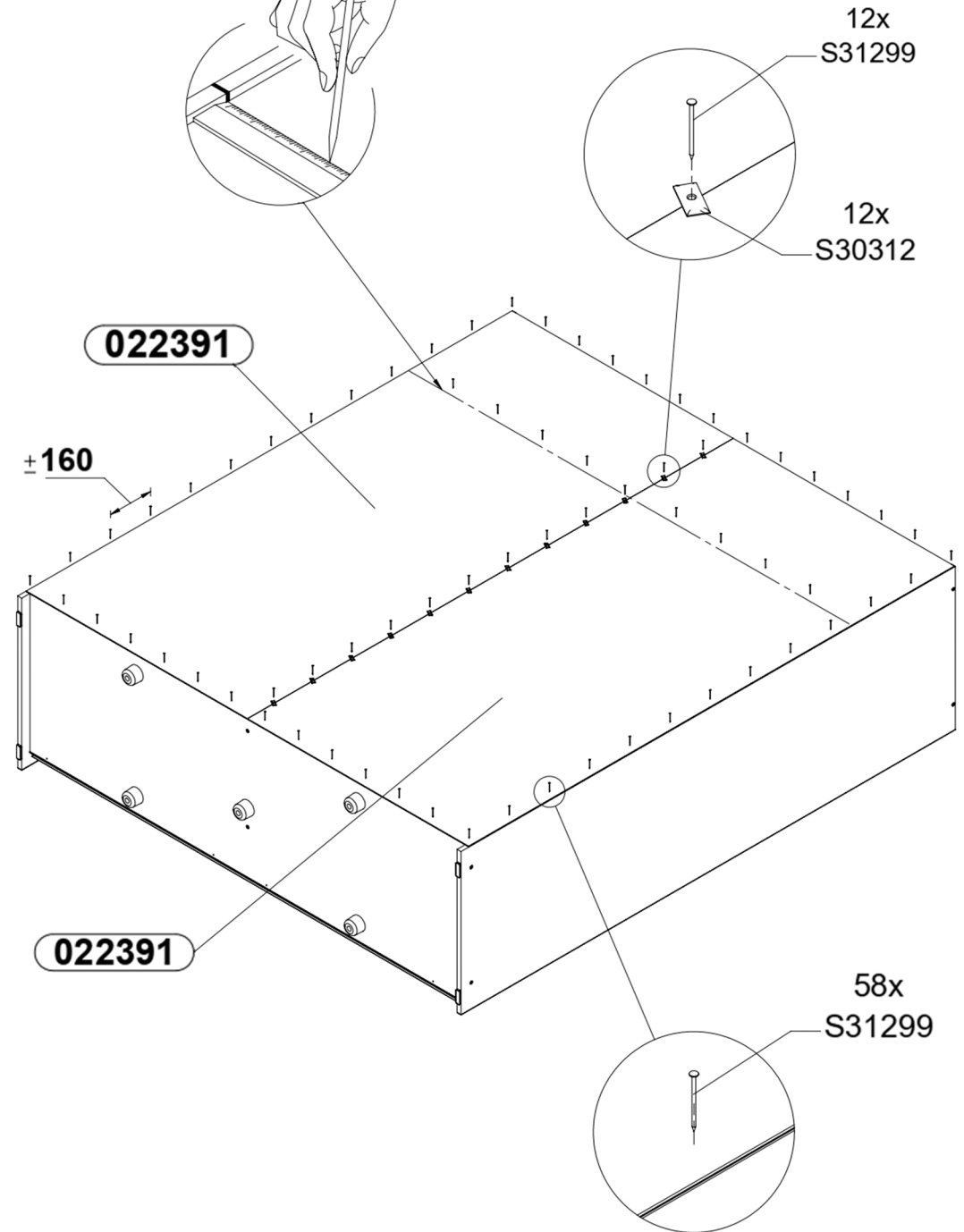


13



a = b

14



12x
S31299

12x
S30312

022391

±160

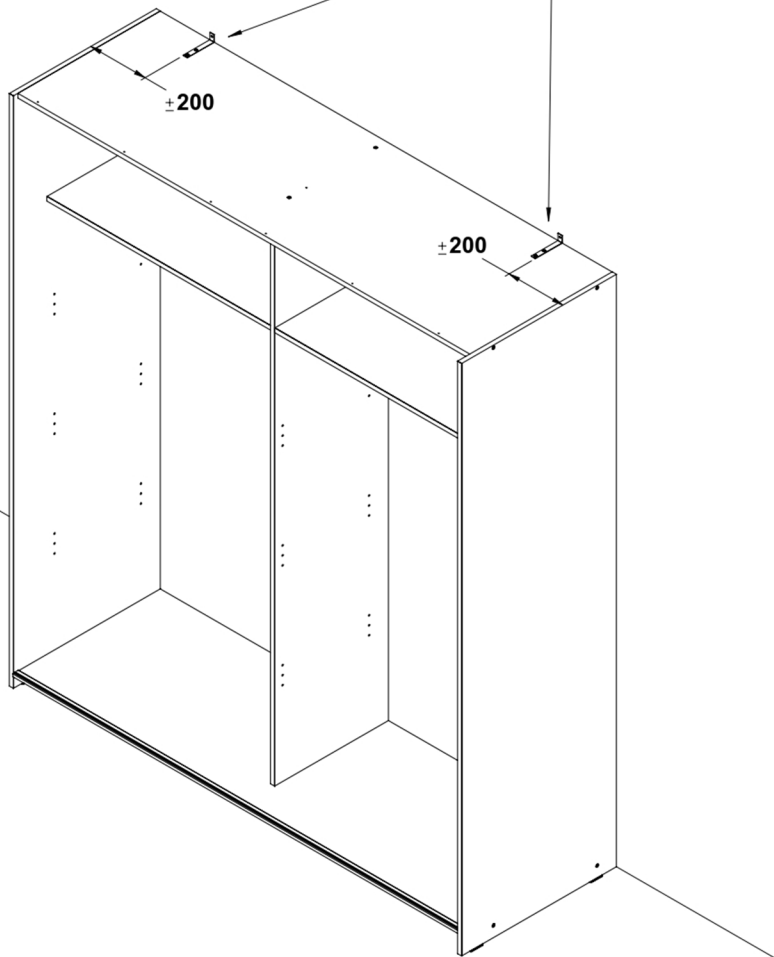
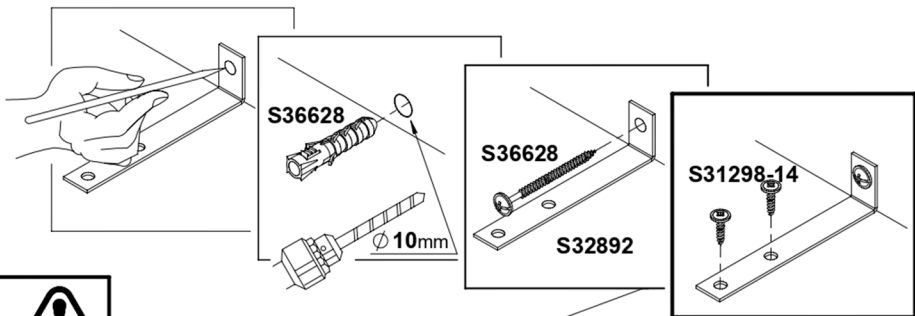
022391

58x
S31299



CHCETE-LI ZABRÁNIT PŘEVŘÁCENÍ NÁBYTKU, JE POTŘEBA HO TRVALO PŘIPEVNIŤ KE STĚNĚ.

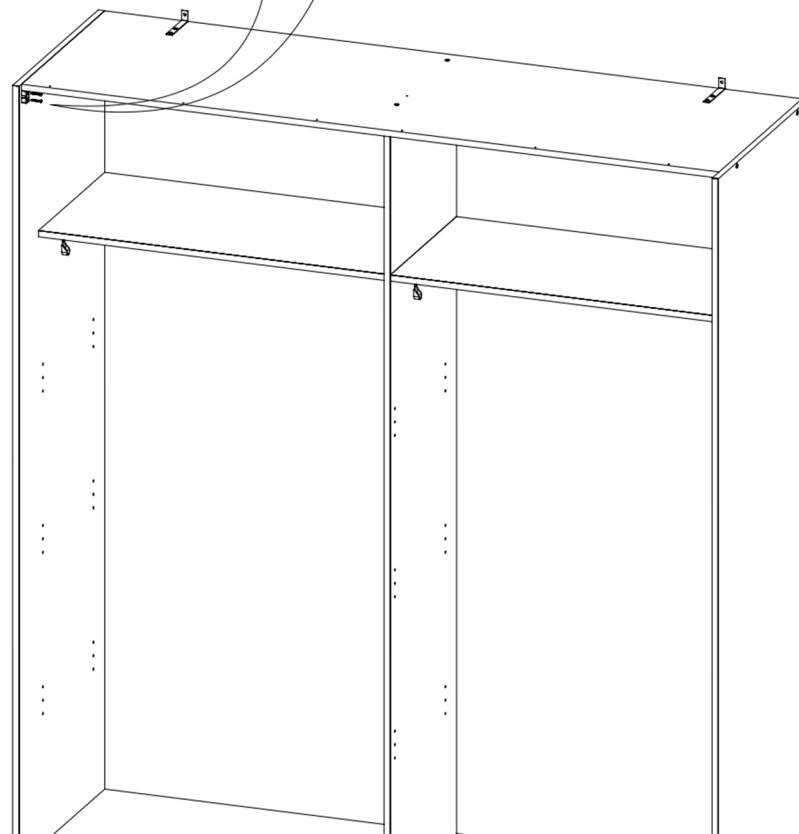
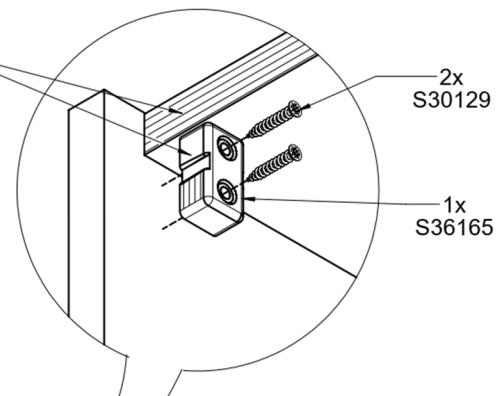
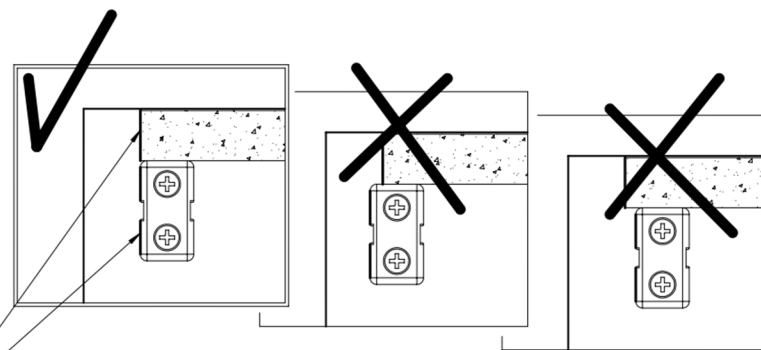
15



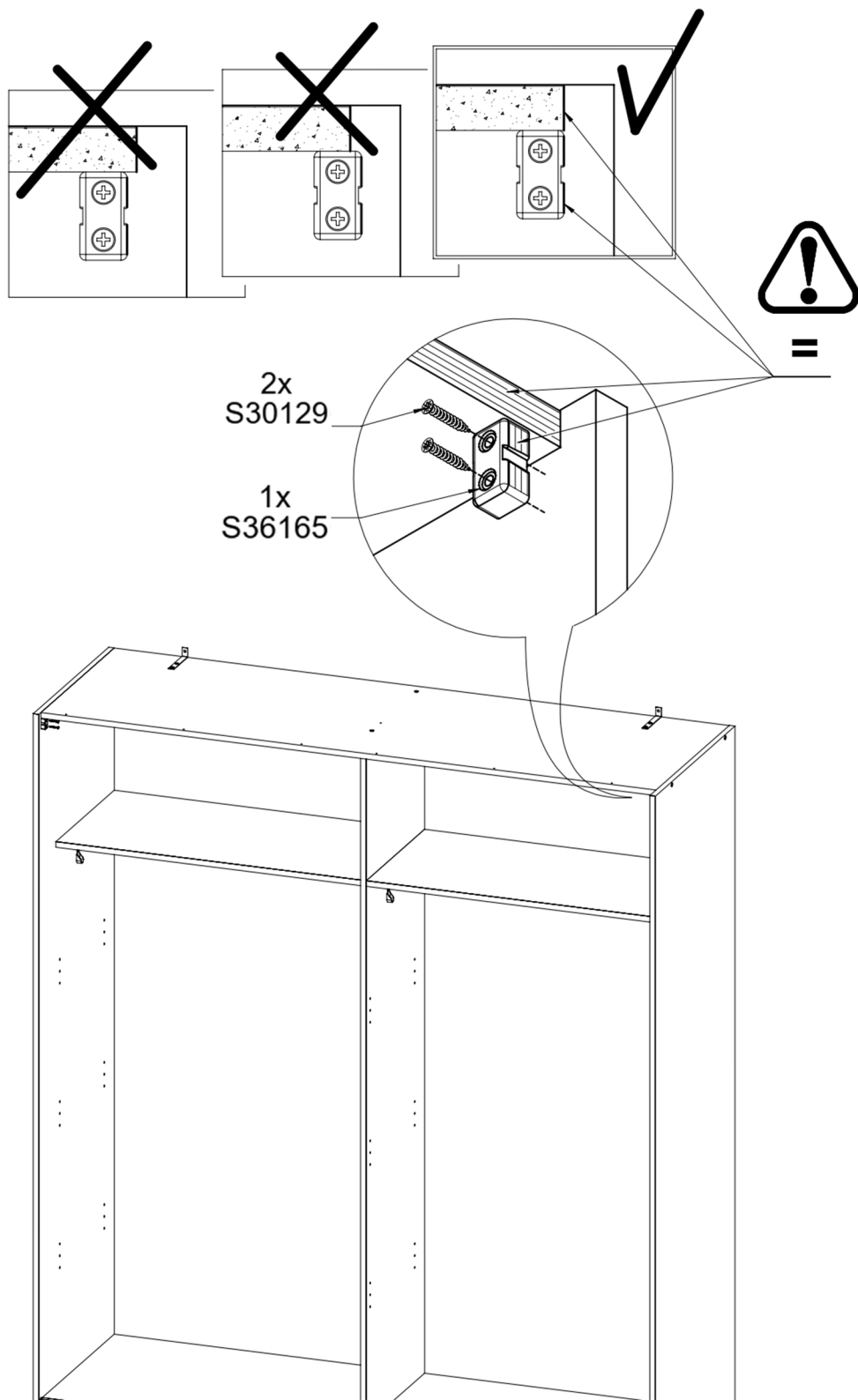
16



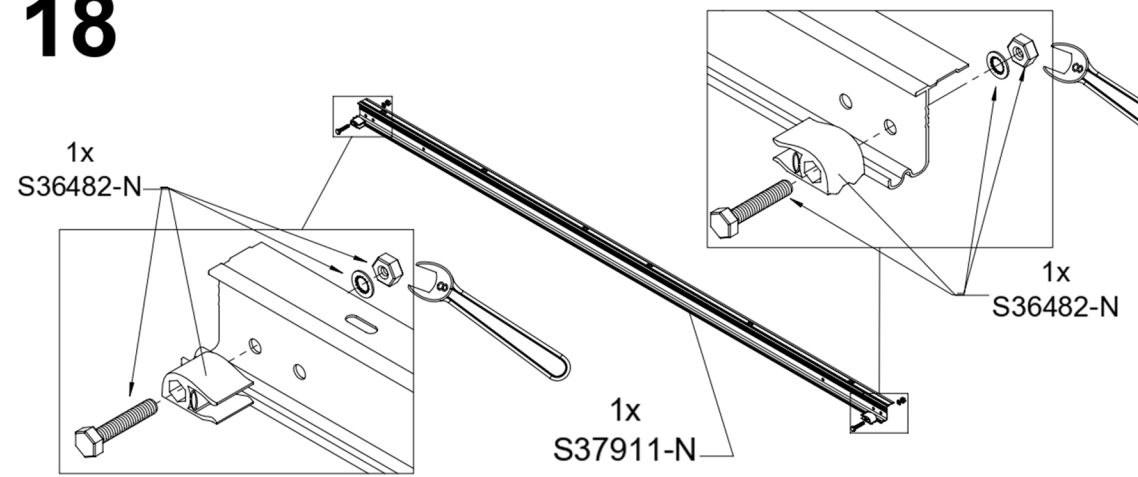
=



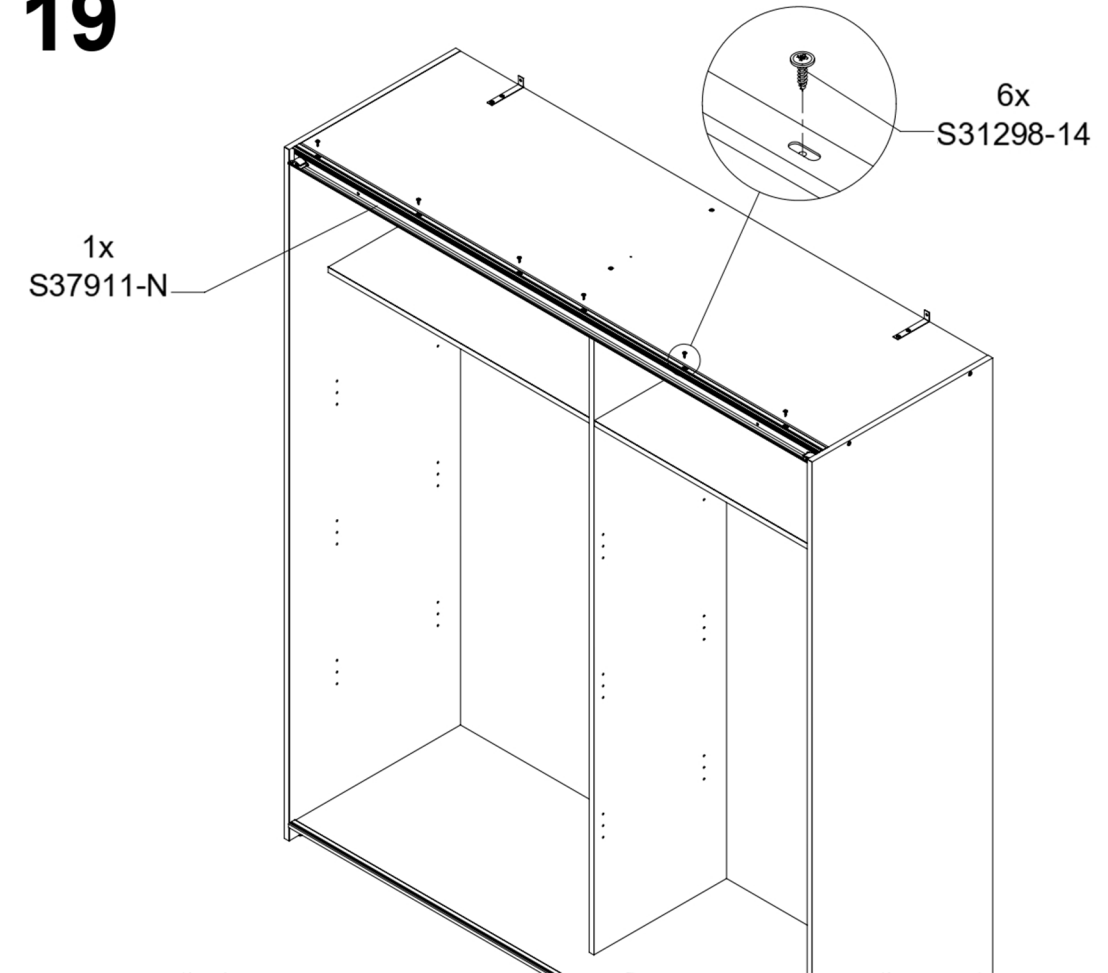
17



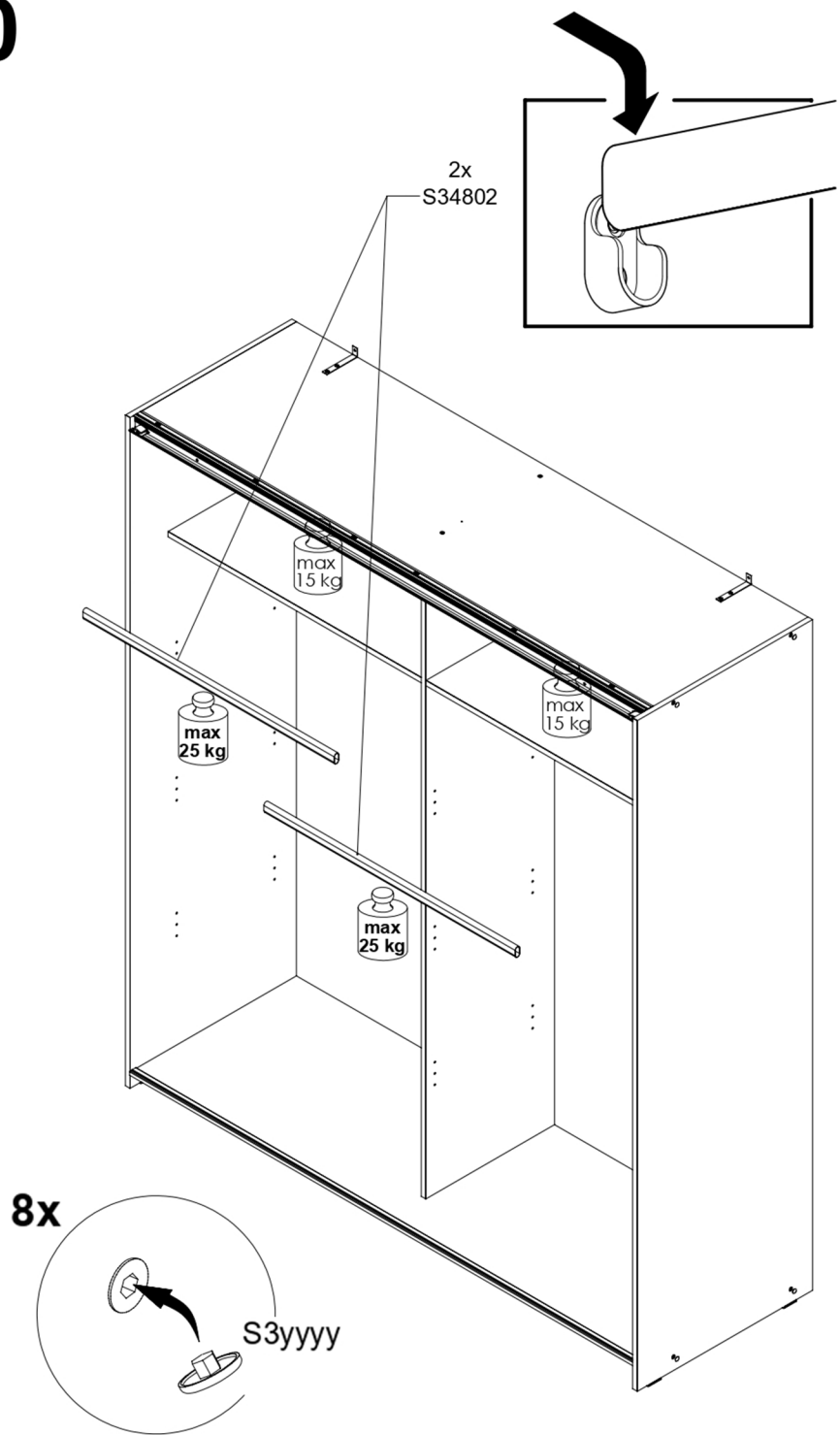
18



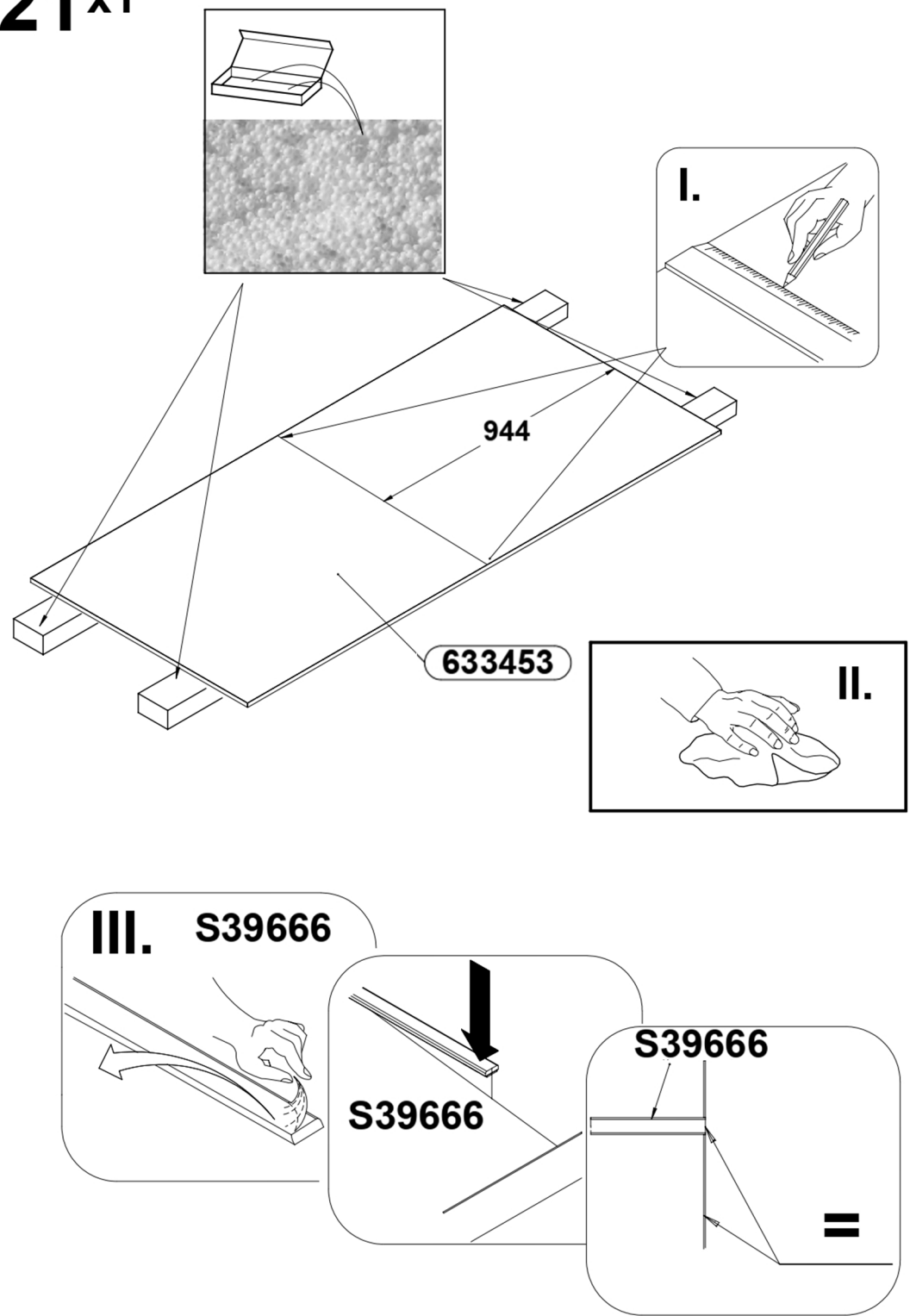
19



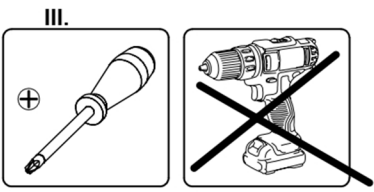
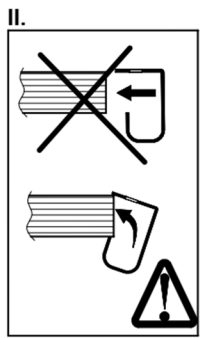
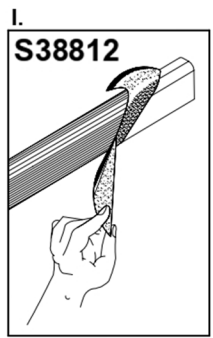
20



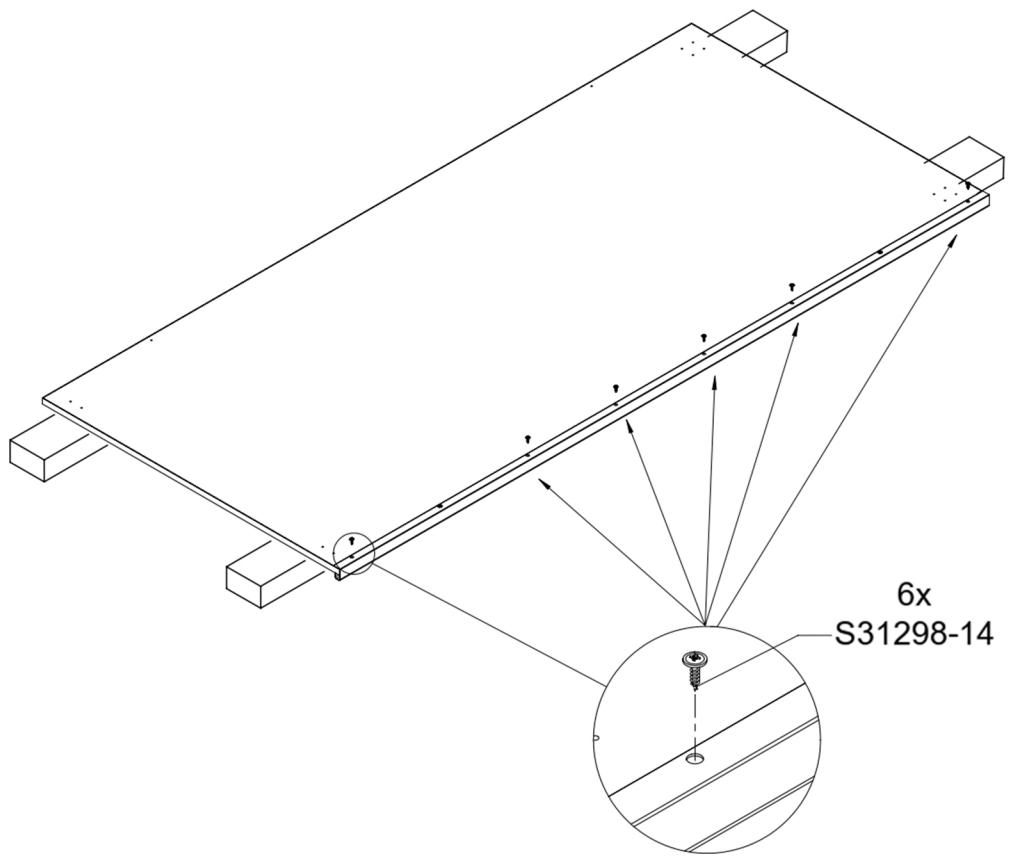
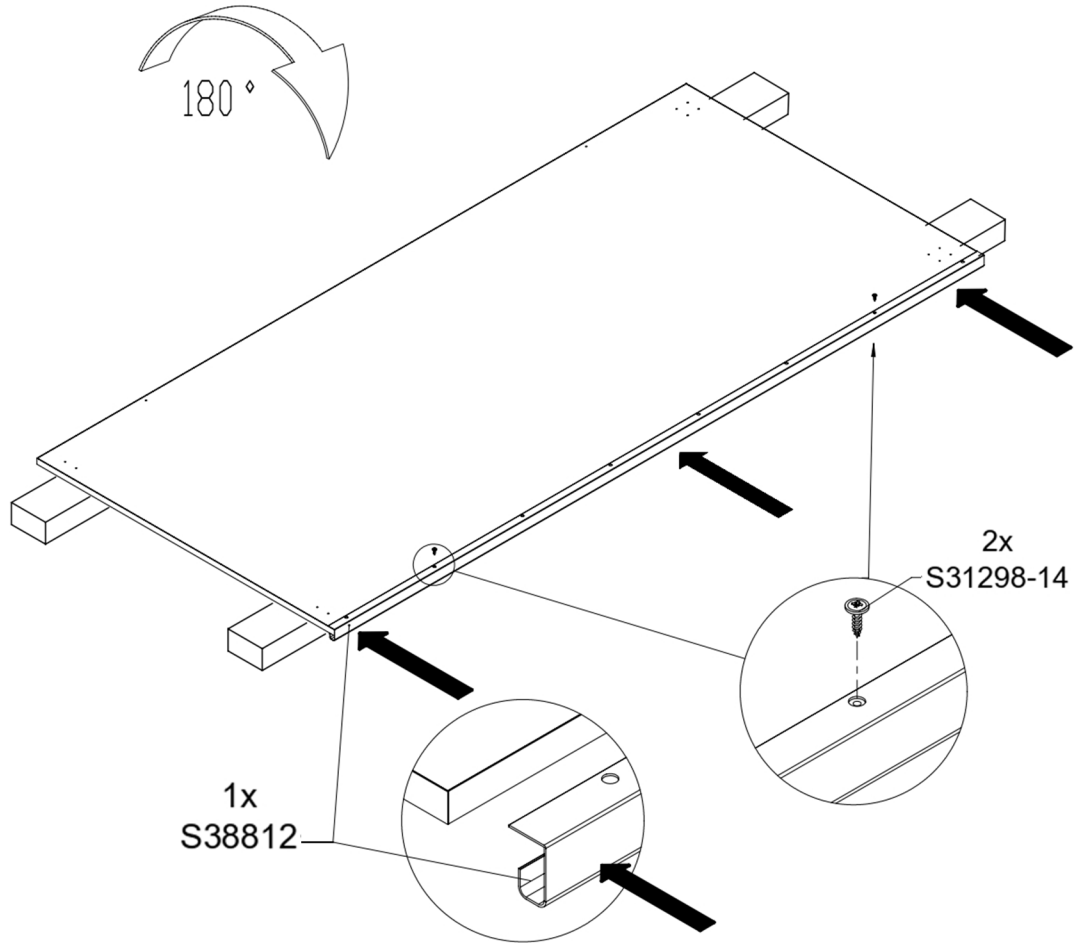
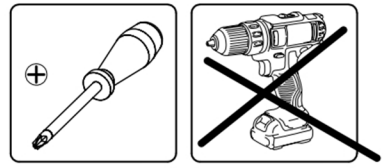
21 x1



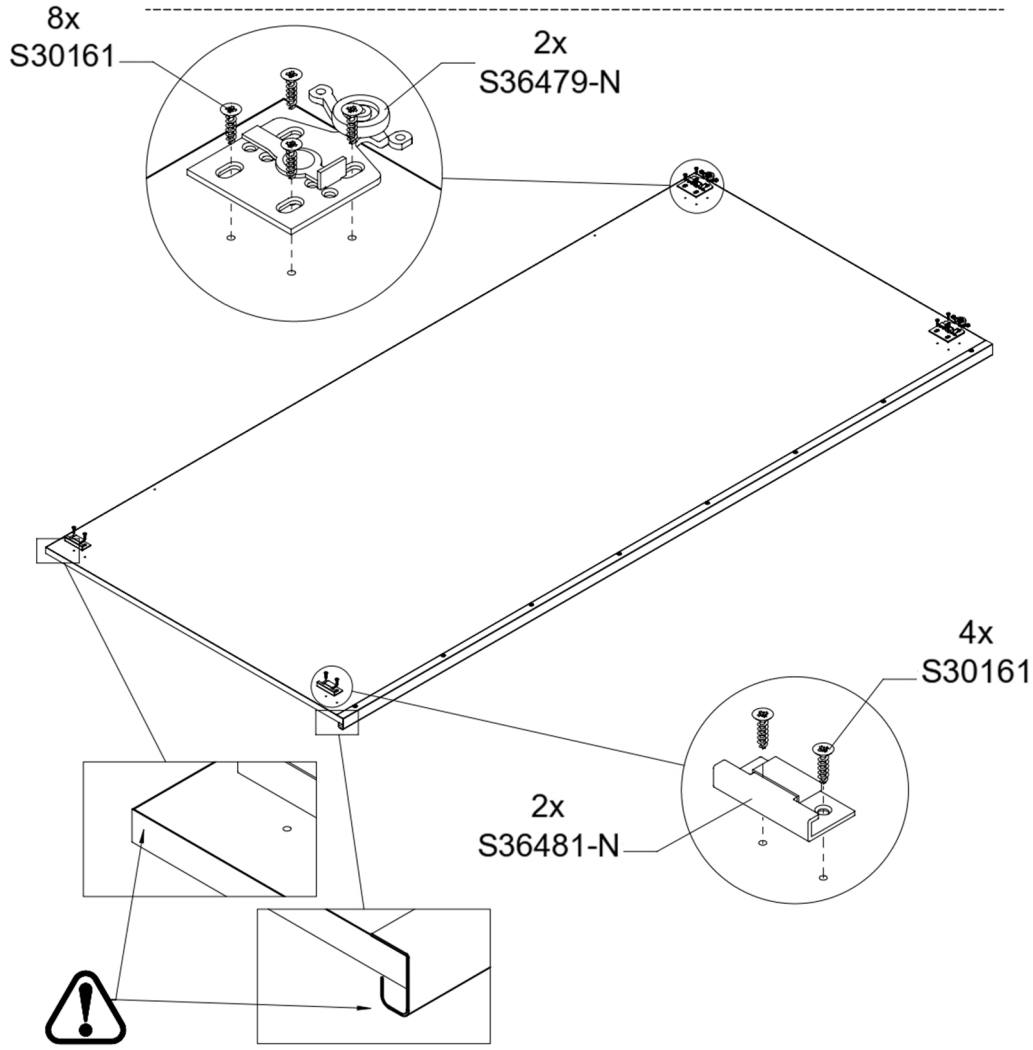
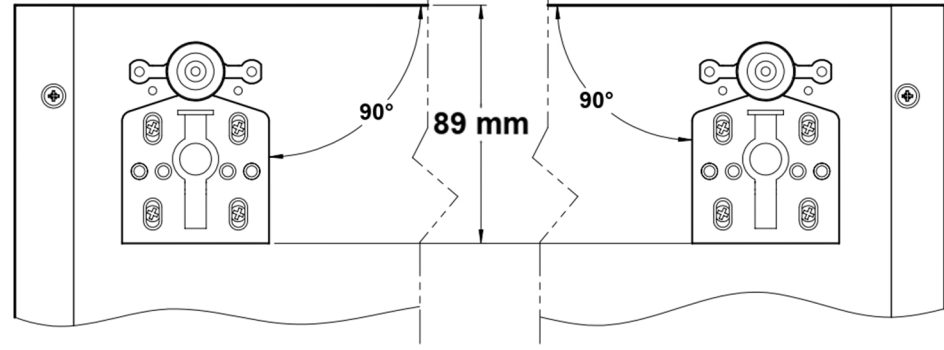
22 x1



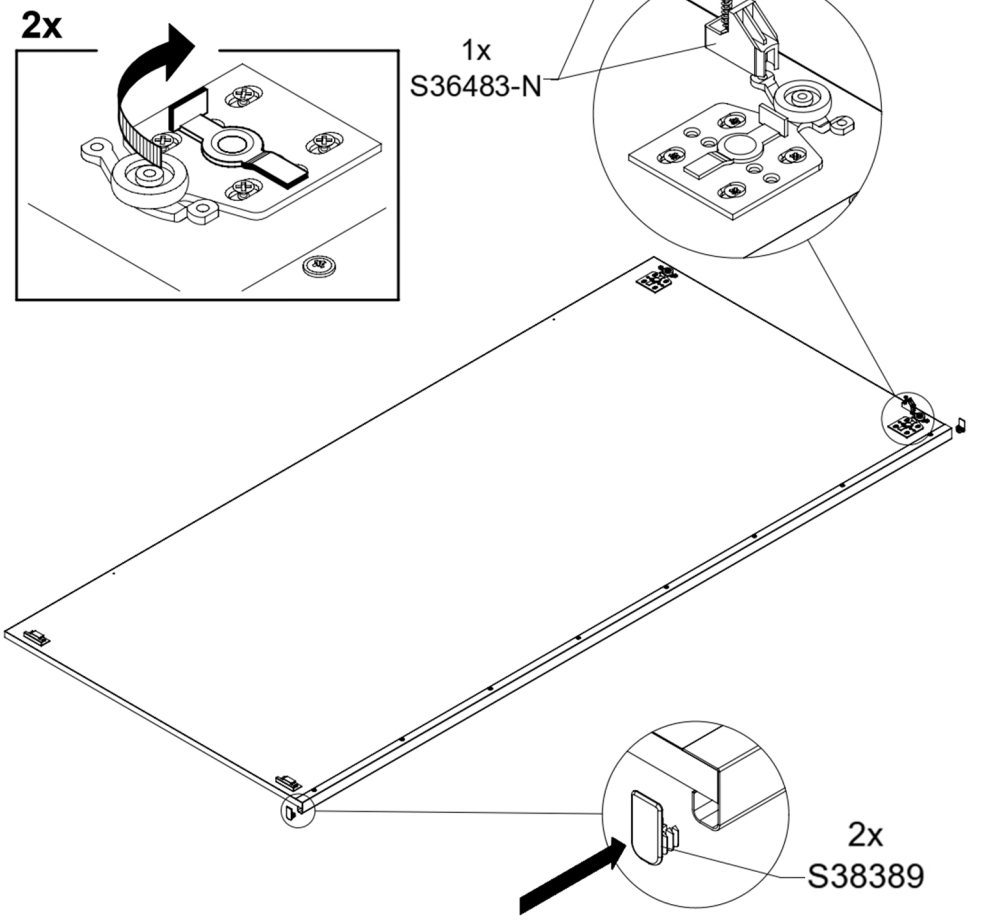
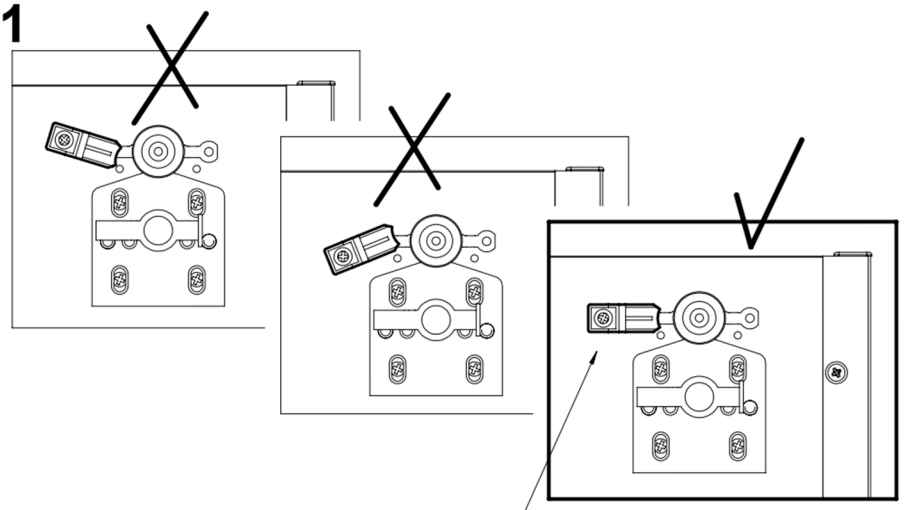
23 x1



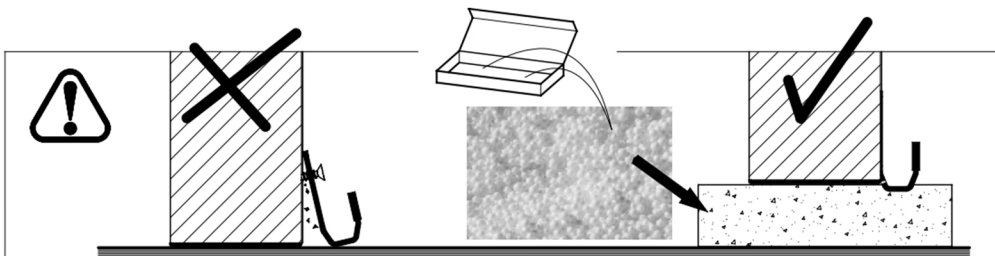
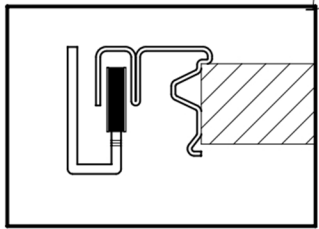
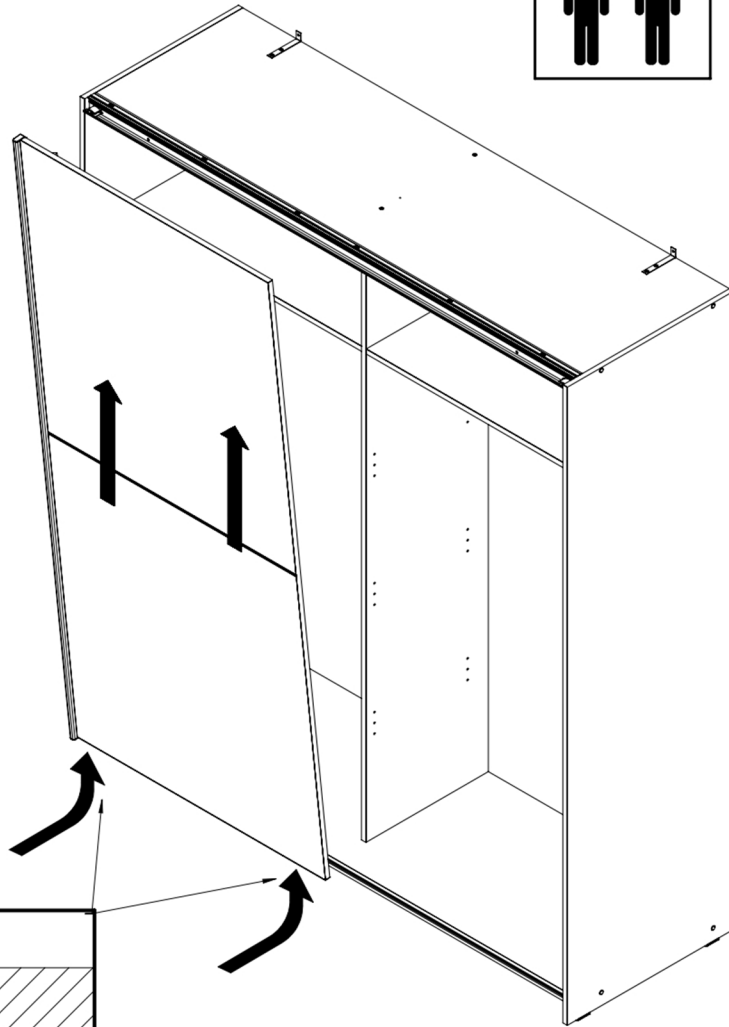
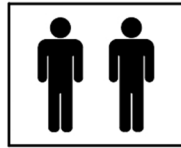
24x1



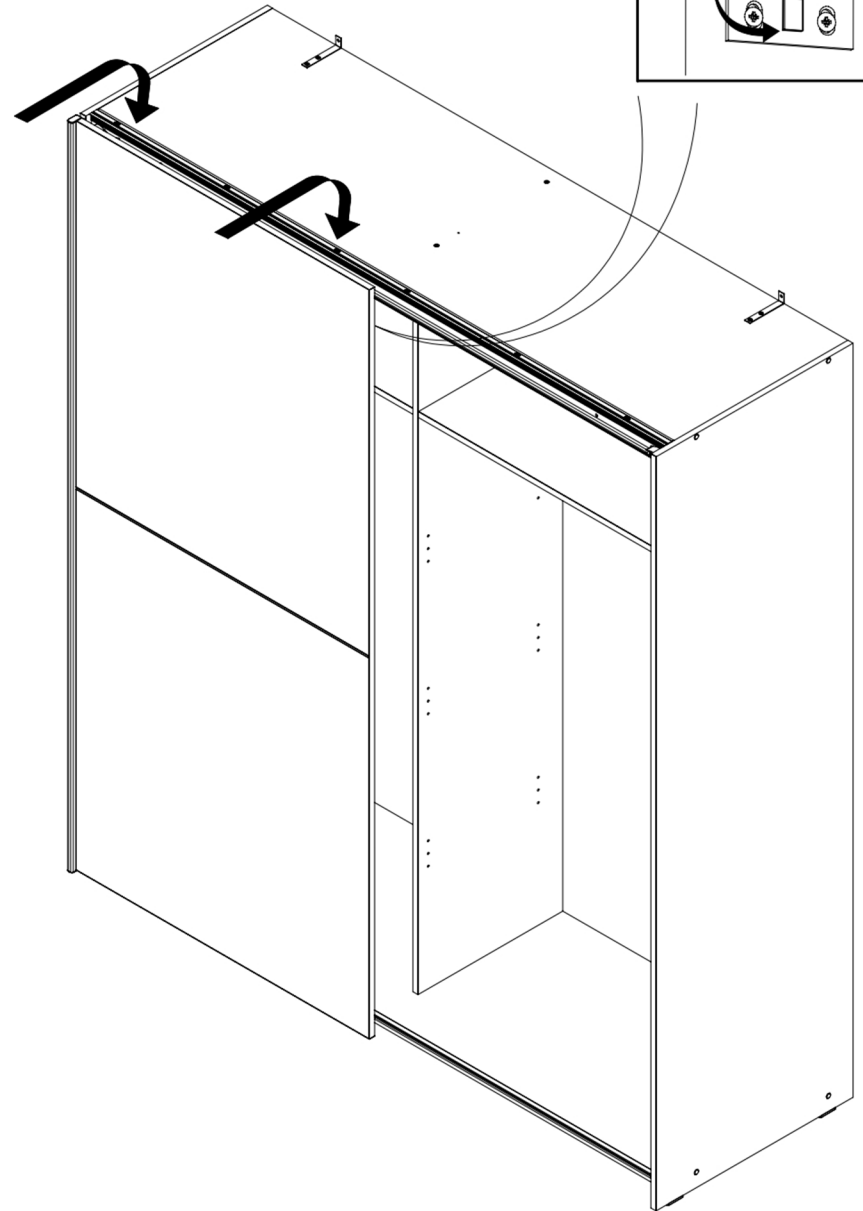
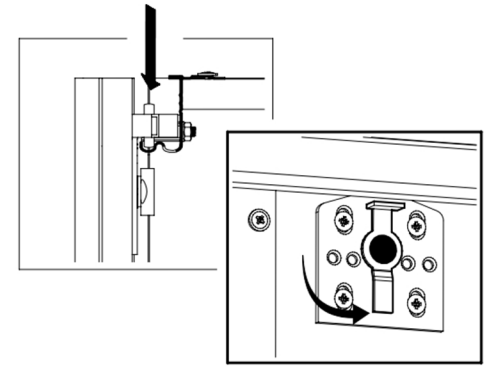
25x1



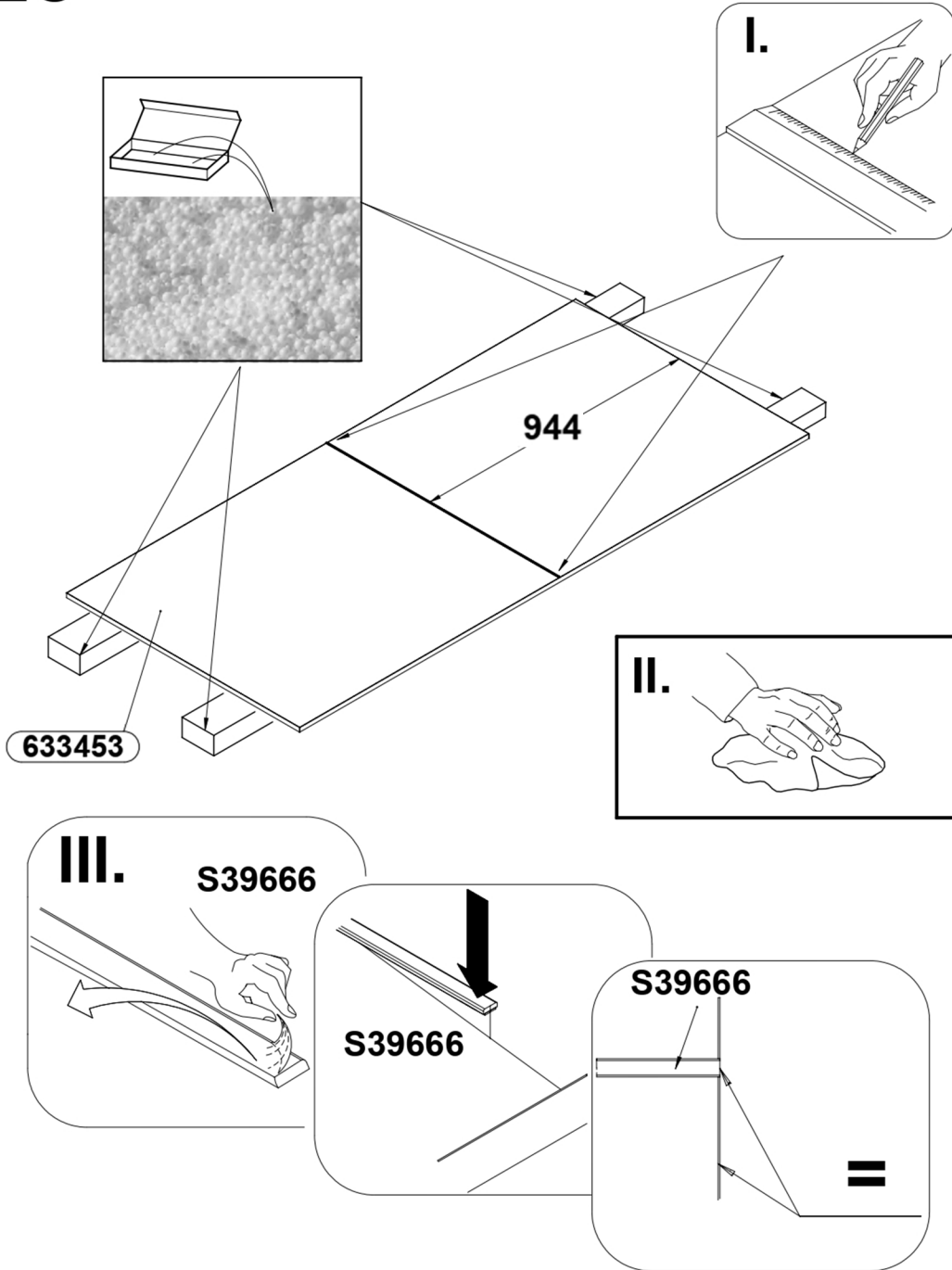
26 x1



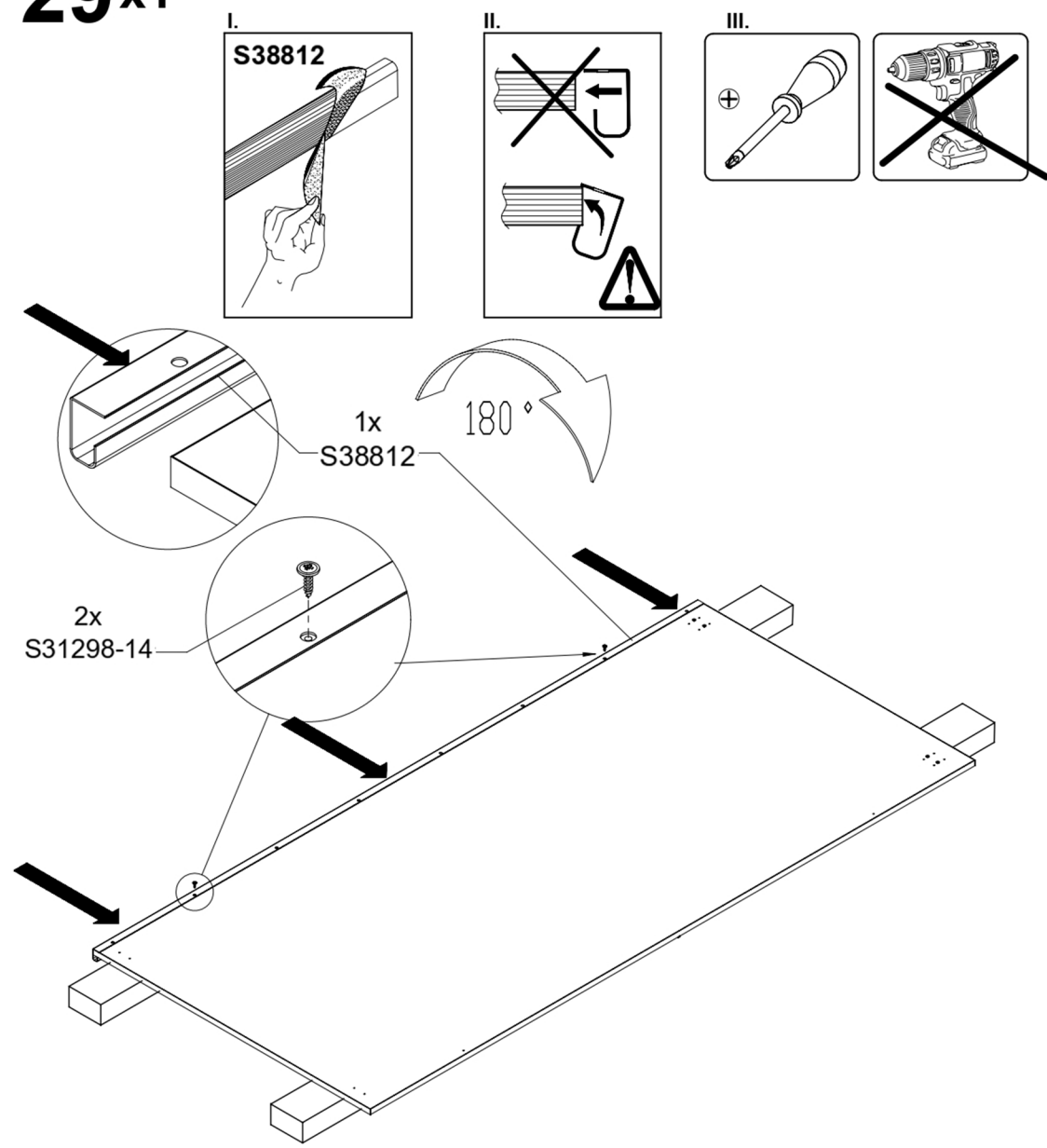
27 x1



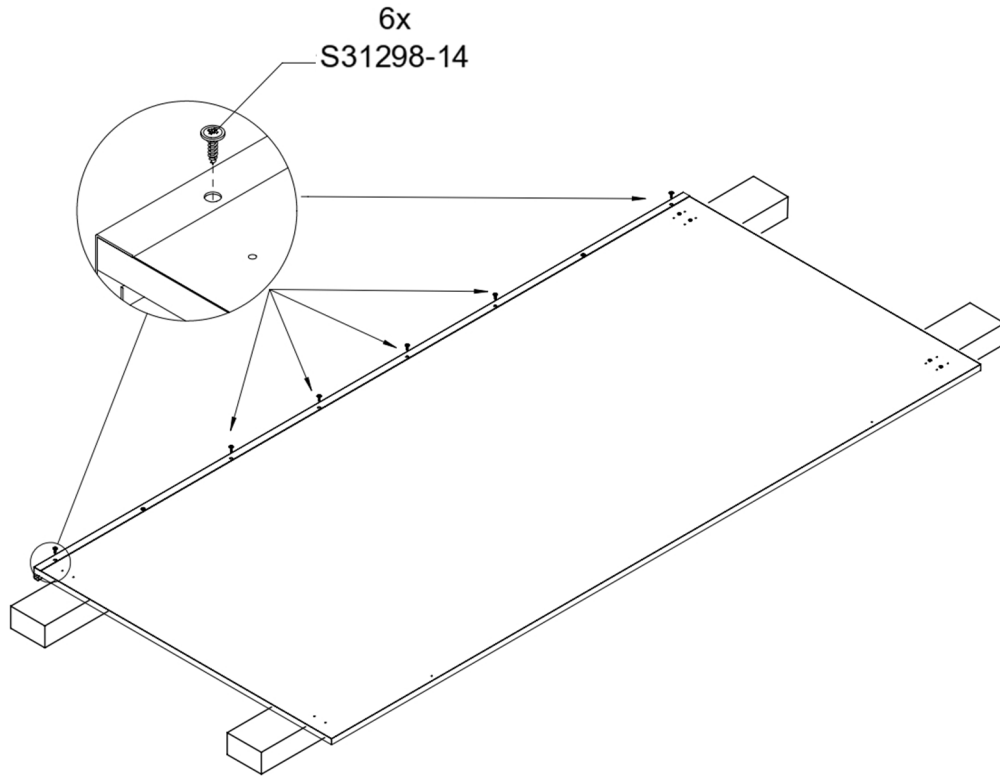
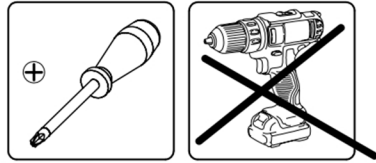
28x1



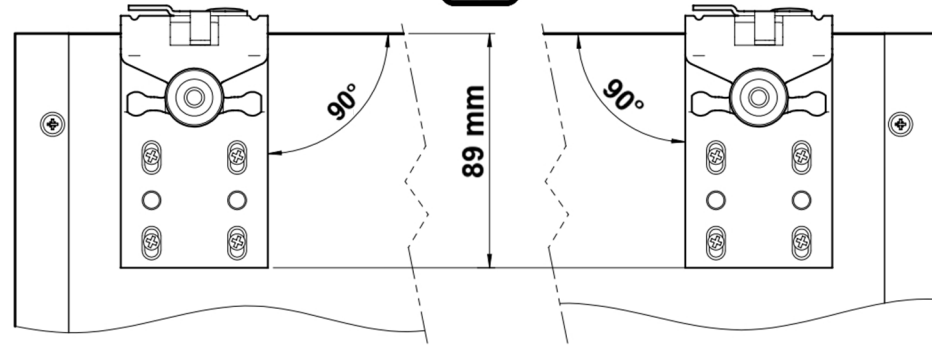
29x1



30x1

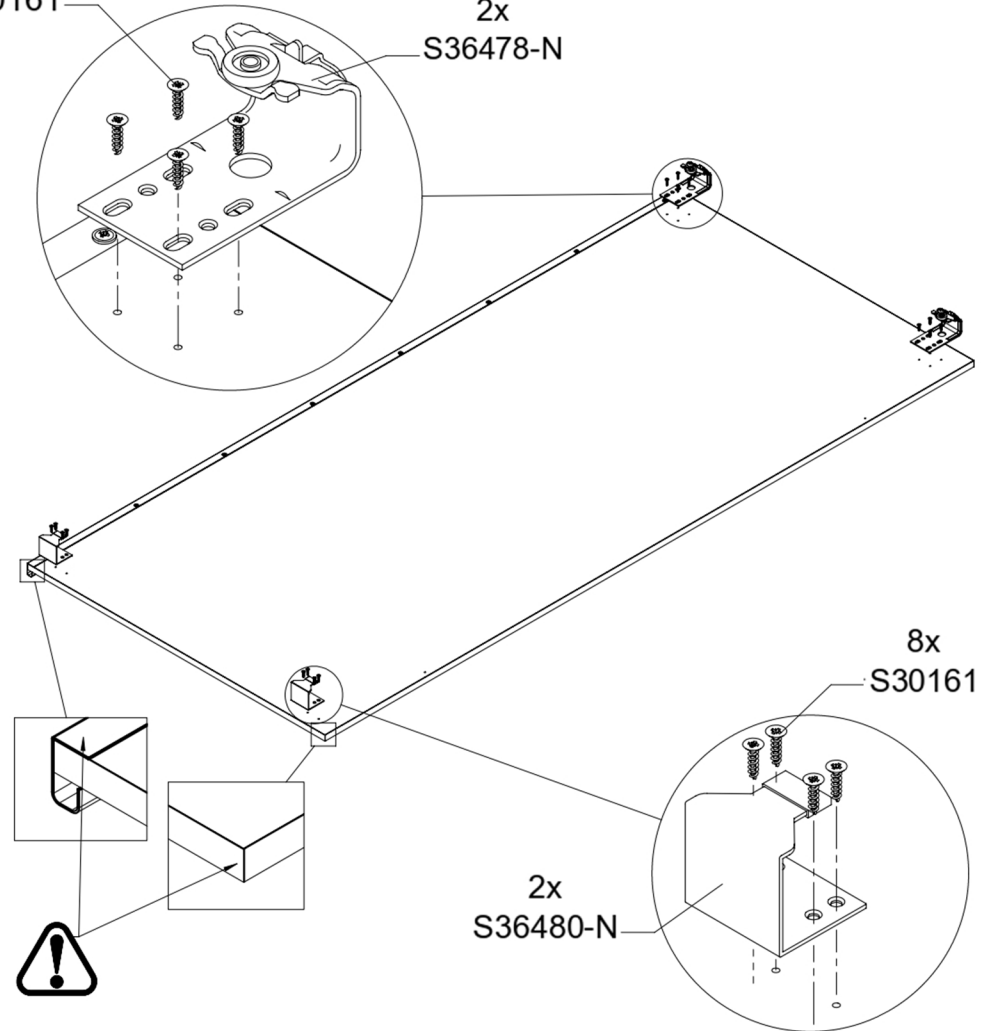


31x1

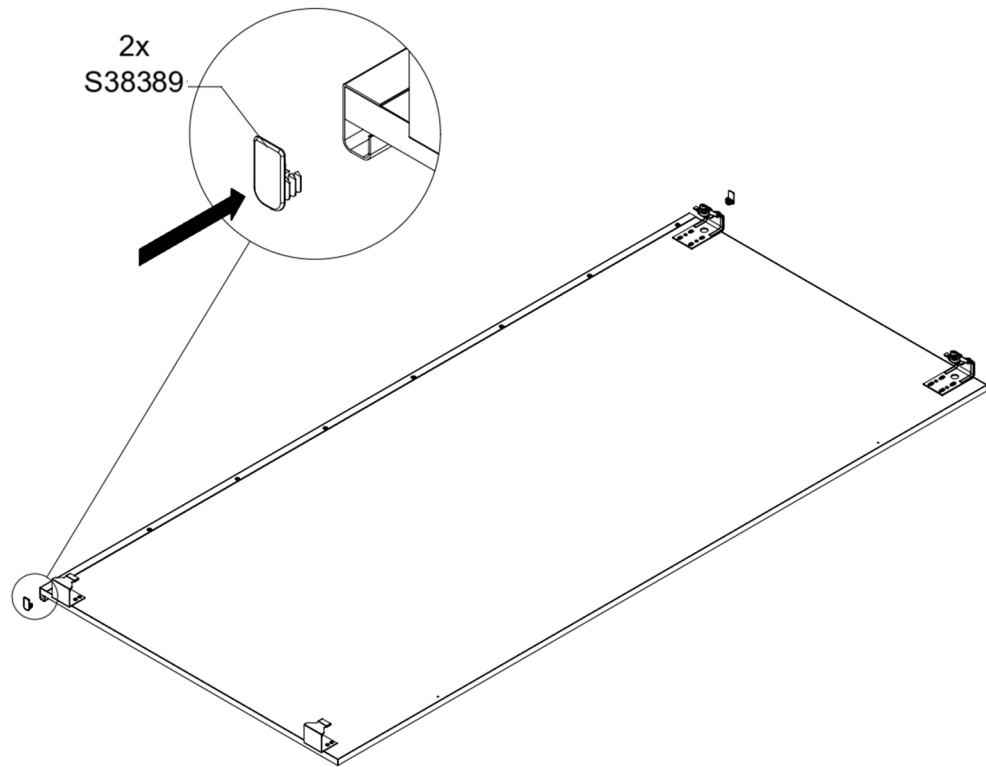


8x
S30161

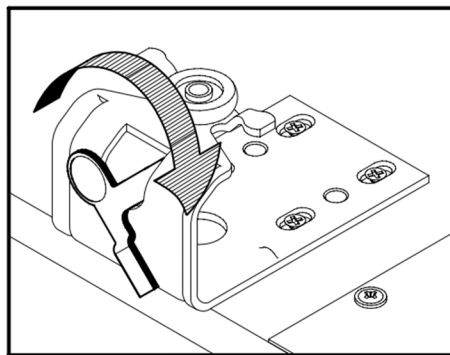
2x
S36478-N



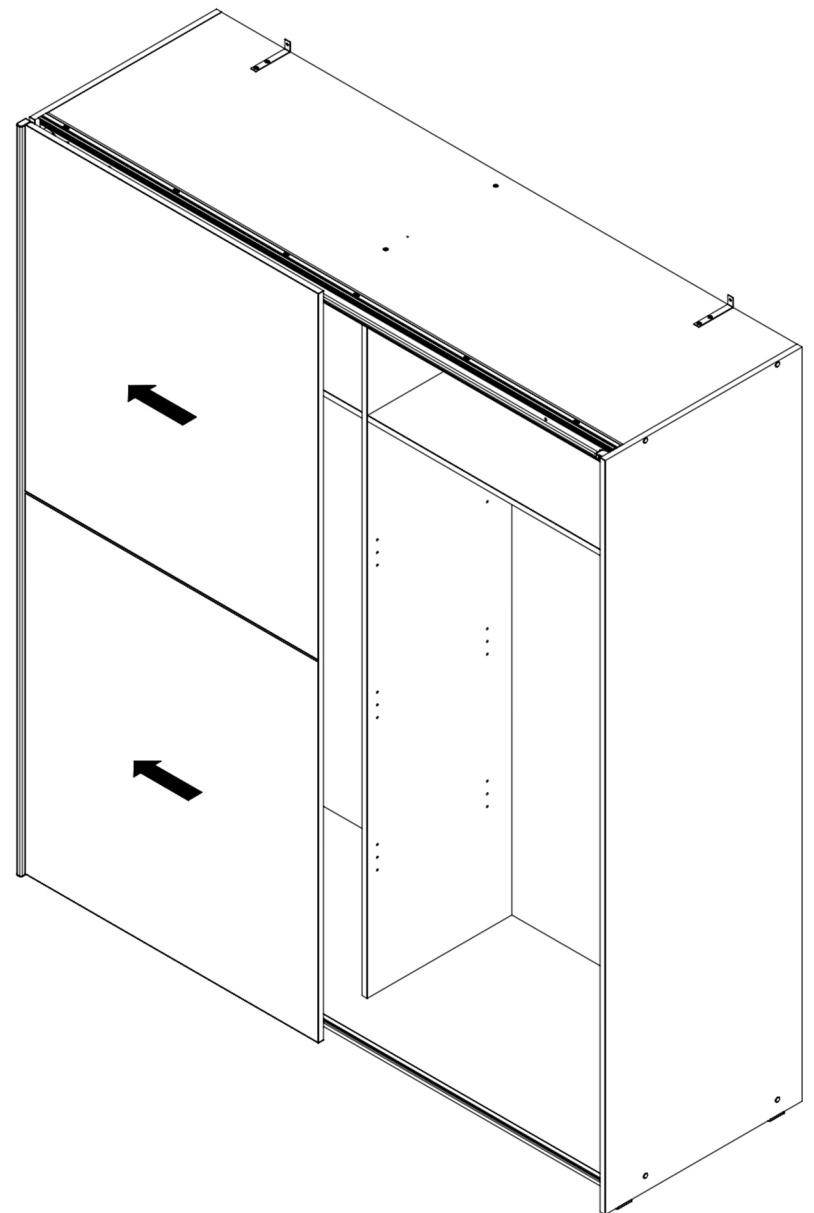
32x1



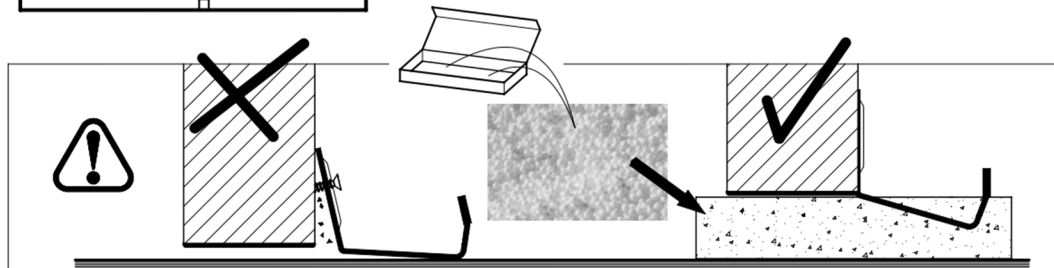
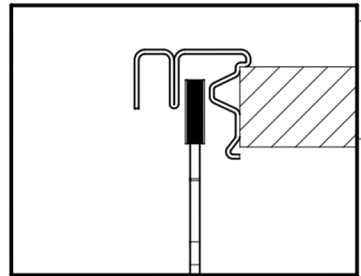
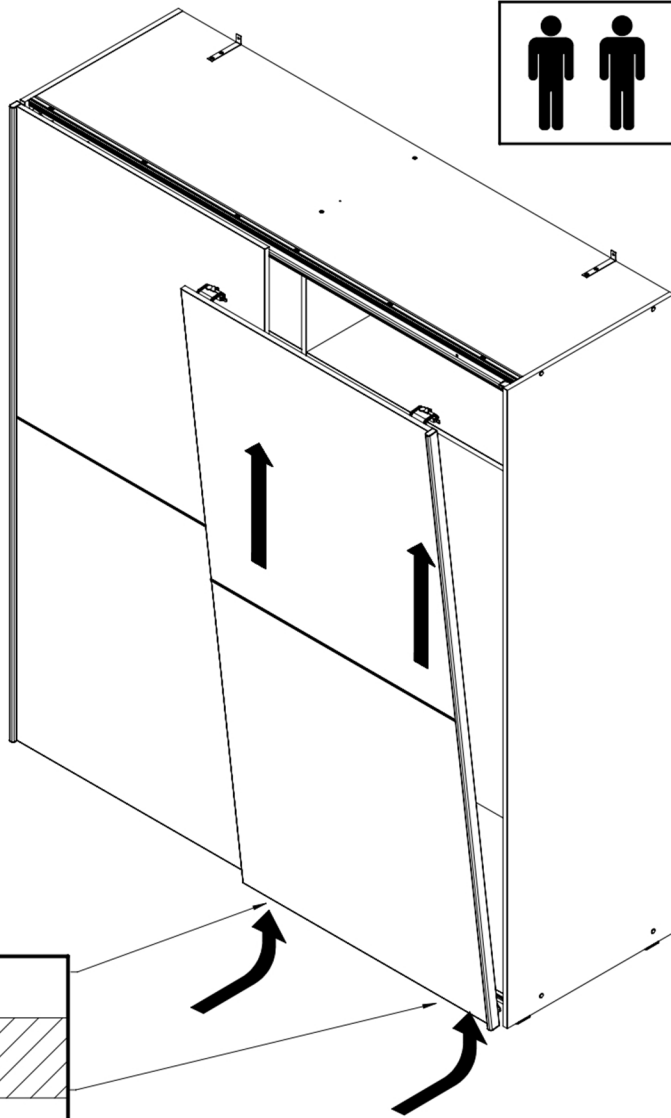
2x



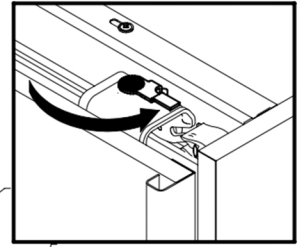
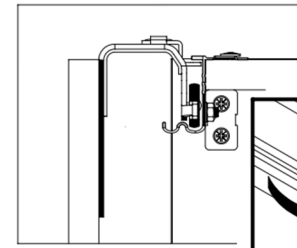
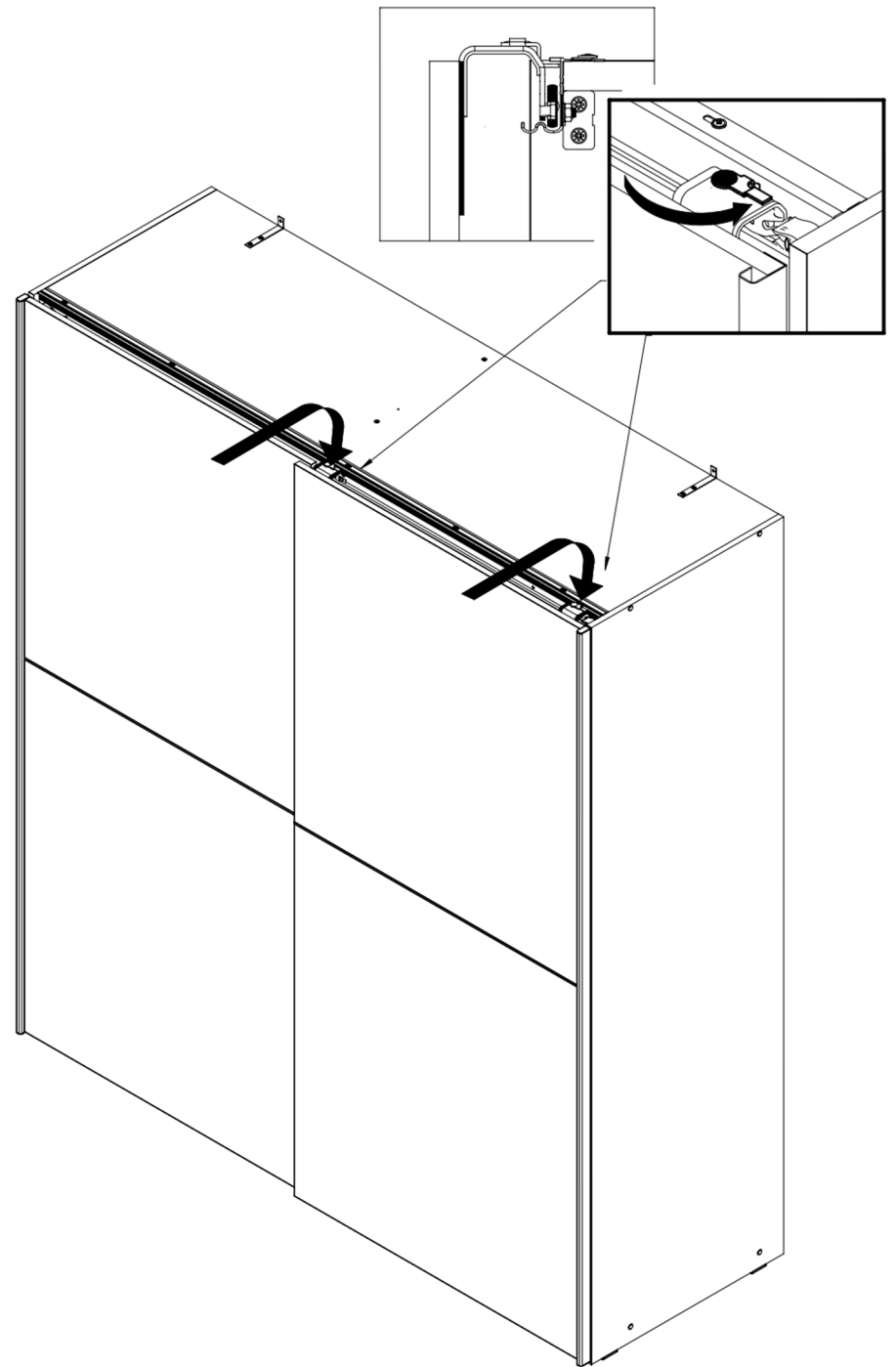
33



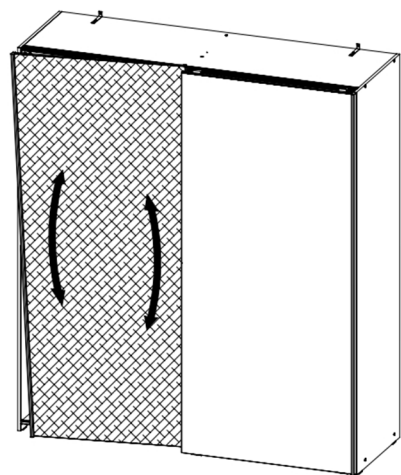
34



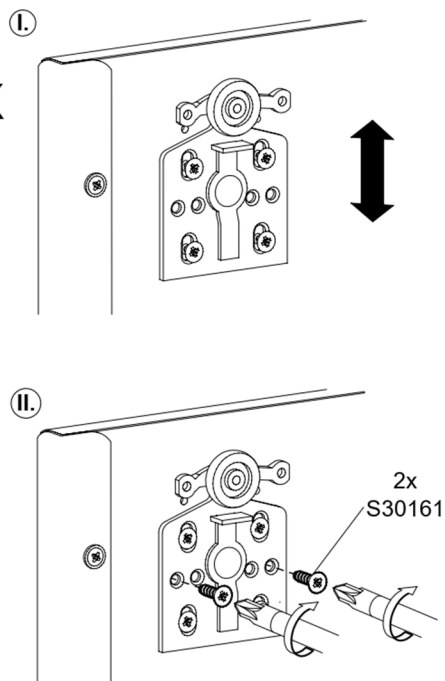
36



37



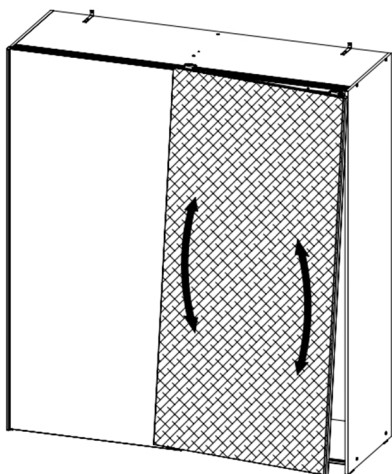
2x



POKyny OHLEDNĚ PĚČE O NÁBYTEK

Prosíme o dodržování níže uvedených poznámek pro správnou péči o nábytek: K čištění používejte čistý, suchý a měkký hadřík. Pokud nábytek vyžaduje důkladnější čištění, lze ho lehce navlhčit vodou nebo čistícím přípravkem určeným k čištění nábytku a následně vytřít čištené díly do sucha. Kovové a skleněné části čistěte na trhu dostupnými přípravky určenými k čištění tohoto typu materiálů shodně s na nich umístěným návodem. Nepoužívejte žíravé, brusné a jiné přípravky s neurčitým určením. Čistící přípravky musí mít jasné označení, že jsou určeny k čištění nábytku.

POZOR!!! Prvky ve vysokém lesku, z nichž byla odstraněna ochranná fólie, lze čistit a používat teprve po uplynutí 72 hodin.



2x

